

BOYARD

RIES



Rollkolben - Kompressoren Rotary - Compressors

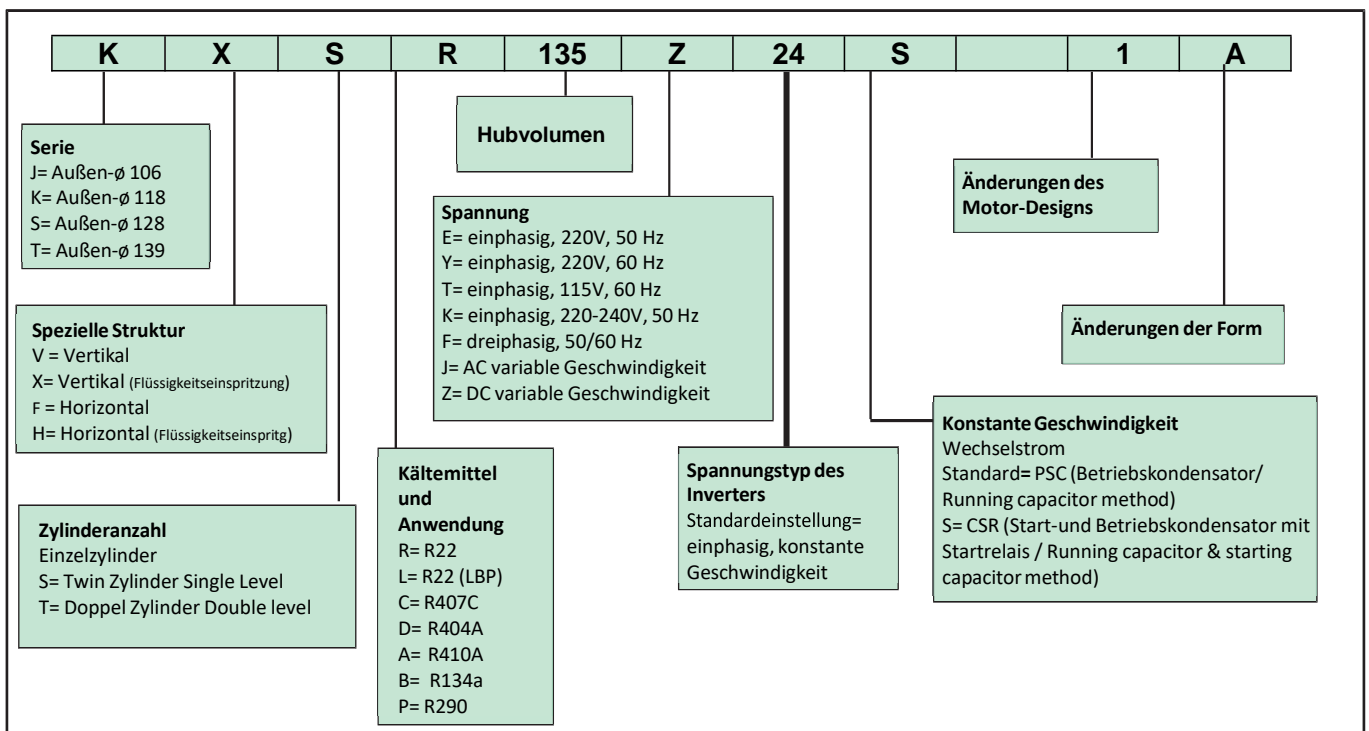
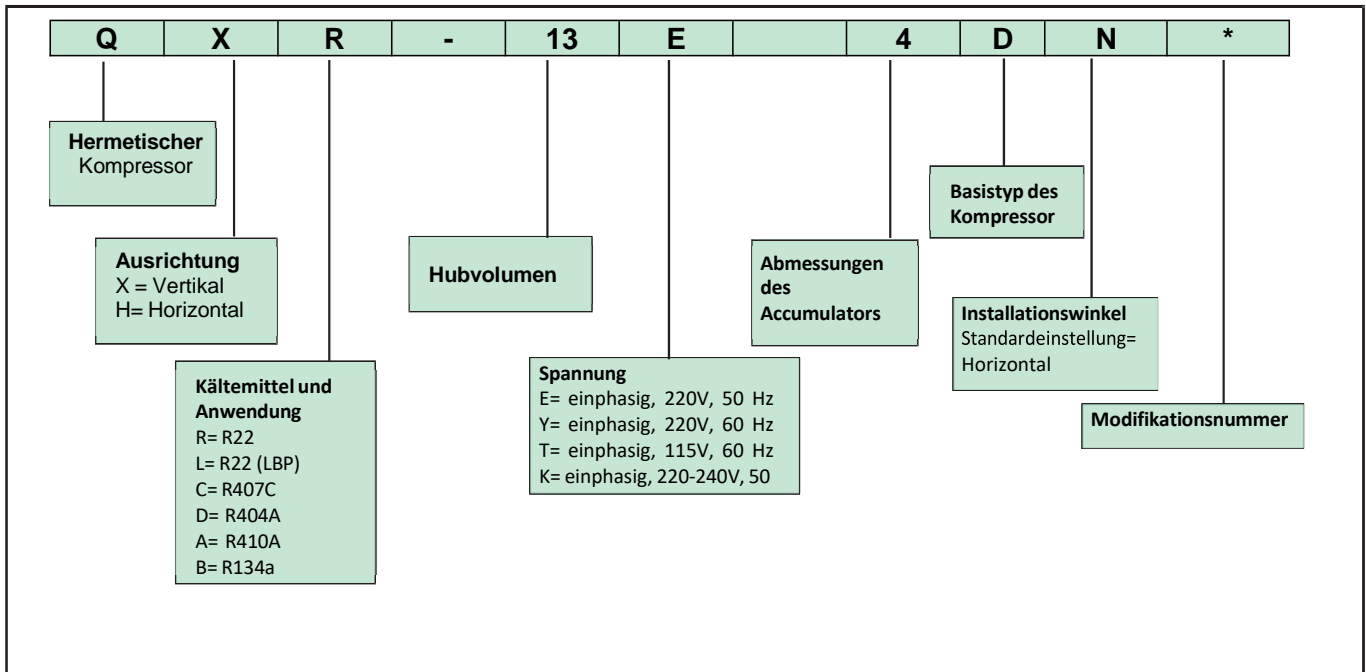
Zhejiang Boyang Compressor Co., Ltd. mit den Markennamen Boyard und Lanhai verfügt über eine fortschrittliche Produktlinie, Prüfgeräten und Forschungs- und Entwicklungszentrum, die mit dem „National High-tech enterprise“-Preis ausgezeichnet wurden. Das Unternehmen konzentriert sich auf die Erforschung, Entwicklung und Produktion von Klima-Kompressoren (Air conditioning compressors), Kälte-Kompressoren (Refrigeration compressors) und Verflüssigereinheiten. Die Hauptprodukte sind mit CCC, CE, RoHS, UL & REACH zertifiziert.

Um den Anforderungen der Kälteindustrie in Bezug auf Energieeinsparung und Umweltentwicklung gerecht zu werden, hat das Unternehmen erfolgreich Verdichter für 12Vdc, 24Vdc, 48Vdc, 60Vdc, 72Vdc, 312Vdc für Klimaanlage von Elektroautos, LKWs, Schiffen und anderen Fahrzeugen entwickelt. Die Produkte sind das Ergebnis eines reichen Erfahrungsschatzes und fortwährender Innovation und Verbesserung. Durch den starken technischen Support, eine moderne Produktlinie und Testanlagen wird sichergestellt, dass die Produkte einen erstklassigen Stand auf dem Markt haben. **Zhejiang Boyang Compressor Co., Ltd.** steht in guter Kooperation mit vielen Unternehmen im heimischen und internationalen Markt.

Zhejiang Boyang Compressor Co., Ltd. including the brands Boyard and Lanhai have an advanced production line, testing equipment and R&D center, which was awarded „National high-tech enterprise“. The company concentrates on the research, development and production of Air conditioner compressors, refrigeration compressors and condensing units. The main products approved by CCC, CE, RoHS, UL&REACH certification.

To meet the new requirements of refrigeration industry, towards the energy-saving and environmental development, Zhejiang Boyang Compressor Co., Ltd. has successfully developed the DC12V, DC24V, DC48V, DC60V, DC72V, DC312V compressors for the Air conditioning system of electric cars, trucks, ships and other vehicles.

These products are the fruits of rich experience and continuous innovation and improvement. The powerful technical support, advanced product line and testing equipment ensure that the products will be first-class in the market. We have the good cooperation with many companies in the domestic and international market





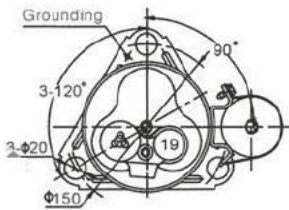
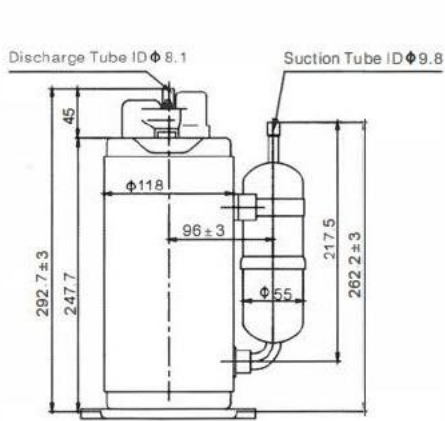
Anwendungsbereiche: Klimageräte, Entfeuchtungsgeräte, industrielle Wasserkühler etc.

Application: For Air conditioner, dehumidifier, industrial water chiller etc.

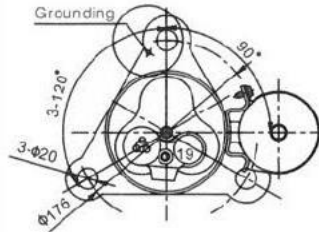
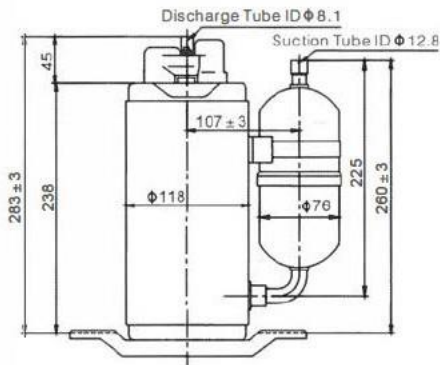
Vertikal	Kältemittel	Netzanschluss	Modell	Hubvolumen	Kälteleistung	Leistungsaufnahme		Betriebskondens	Höhe
	Refrigerant	Power Supply	Model	Cylinder Volume	Cooling Capacity	Input power	COP	Run Capacitor	Height
				cm ³	Watt	Watt	W/W	µF/ 450VAC	mm
Vertikal	R407C	220V-240V/50Hz	JVC090K	9.0	1570	500	3,14	20	240
			JVC092K	9,2	1580	550	2,87	20	240
			JVC132K	13,2	2290	790	2,90	25	263
			QXC-10K	9,6	1580	550	2,87	20	293
			QXC-13K	13,50	2260	760	2,97	25	293
			QXC-16K	16,4	2760	920	3,00	25	293
			QXC-19K	19,2	3200	1060	3,02	30	286
			QXC-21K	20,8	3500	1180	2,97	30	307.5
			QXC-23K	23,5	3900	1320	2,95	35	307.5
			QXC-25K	25,4	4180	1410	2,96	35	307.5
			QXC-30K	30,7	5080	1710	2,97	50	316.5
			QXC-33K	33,6	5580	1900	2,94	50	316.5
			QXC-36K	35.7	5960	2030	2,94	50	316.5
			QXC-41K	41.2	6880	2360	2,92	50	359.4
	R407C	220V-240V/60Hz	JVC075Y	7,5	1500	500	3,00	20	247
		220V-240V/60Hz	JVC132Y	13,2	2600	900	2,89	30	263
	R410A	220V/1/60Hz	JVA090T	9.0	2540	910	2,79	55	250
		220V-240V/50Hz	JVA075K	7,5	1870	650	2,88	20	250
			JVA086K	8,6	2150	750	2,87	25	250
			JVA090K	9,0	2250	790	2,85	20	250
			KVA096K	9,6	2280	800	2,85	20	276
			KVA102K	10,2	2440	830	2,94	25	276
			KVA113K	11,3	2730	960	2,84	25	276
		115V/1/60Hz	JVA086Y	8,6	2550	890	2,87	25	250
R134a	220V-240V/50Hz	JVB075K	7,5	830	290	2,86	15	219	
		JVB092K	9,2	1050	390	2,69	15	219	
		JVB132K	13,2	1470	500	2,94	20	250	
		KVB096K	9,6	1100	370	2,97	15	265	
		KVB134K	13,5	1500	490	3,06	20	265	
		115V/1/60Hz	JVB075T	7,5	1050	350	3,00	20	219
	JVB092T		9,2	1250	415	3,01	15	250	
	JVB132T		13,2	1850	615	3,01	20	263	
	SVB254T		25,4	3500	1185	2,95	50	307.5	
	380V/3/50Hz		JVB132F	13,2	1450	530	2,74		264

Auslegungsbedingungen Test Conditions

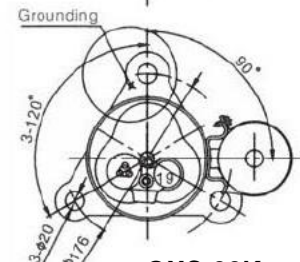
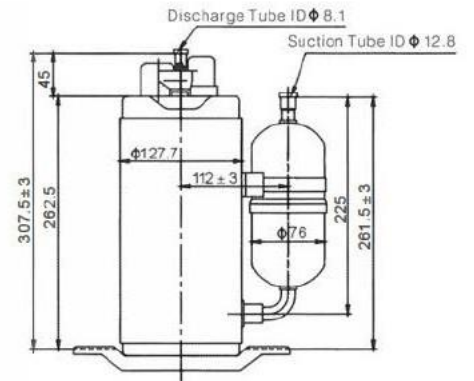
Verwendung	Umgebungs Temp	Sauggas Temp	Kondensation Temp	Unterkühlung	Verdampfung Temp
APPLICATION	AMBIENT TEMP.	RETURN GAS TEMP.	CONDENSING TEMP	SUBCOOLING TEMP.	EVAPORATING TEMP
Hightemp	35° C	35° C	54.4° C	46.1° C	7.2° C



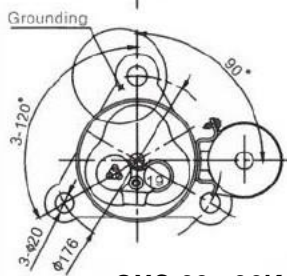
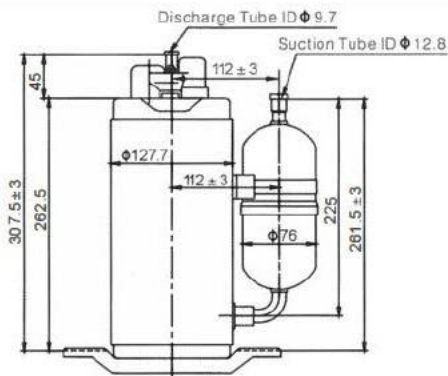
QXC-10 - 16K



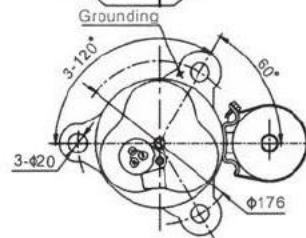
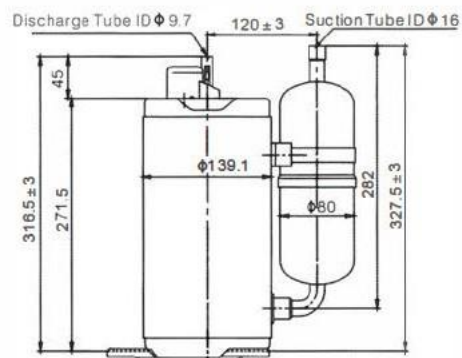
QXC-19 - 25K



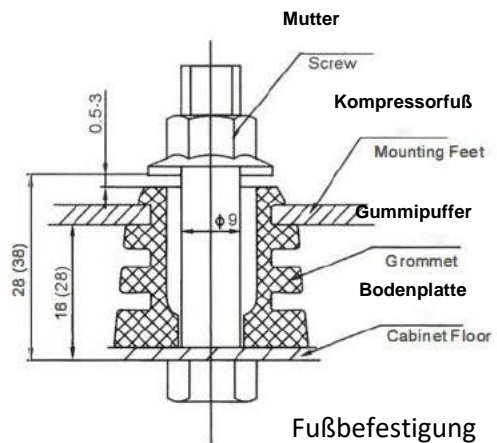
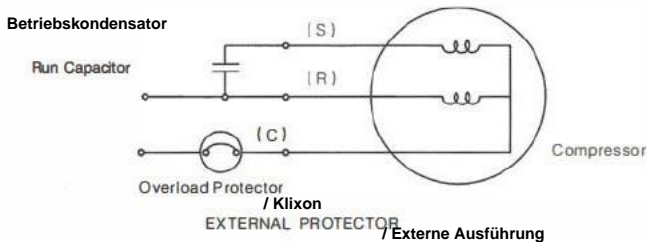
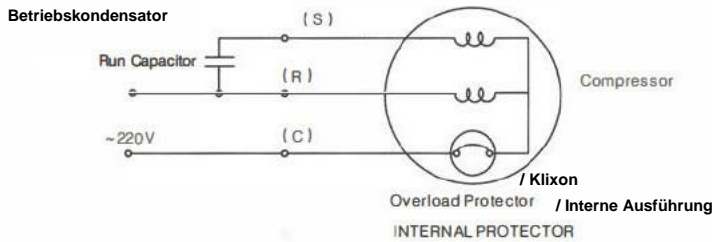
QXC-30K



QXC-33 - 36K



QXC-41K





Rotary Kompressoren mit geringem Gewicht, niedrigem Schallpegel, hoher Effizienz, niedrige Druckgastemperatur, hohe Lebensdauer, Betrieb in weitem Spannungsbereich. Für eine Verwendung in Kühlmöbeln, Luftvorhängen und weiteren Bereichen der mittleren und Niedertemperatur Kältetechnik.

Rotary compressors, light weight, low noise, high efficiency, low discharge temperature, long operation life and able to work under wide voltage range. Widely used for supermarket cabinets, air curtains and other commercial refrigeration in low and medium temp applications

*mit Starteinrichtung für Schweranlauf
*c/w start device in box for heavy duty start

R 404A, R 22 LEISTUNGSDATEN
COMPRESSOR PERFORMANCE PARAMETERS**

R 404A Modelle für R 448A, R 449A, R 407A freigegeben

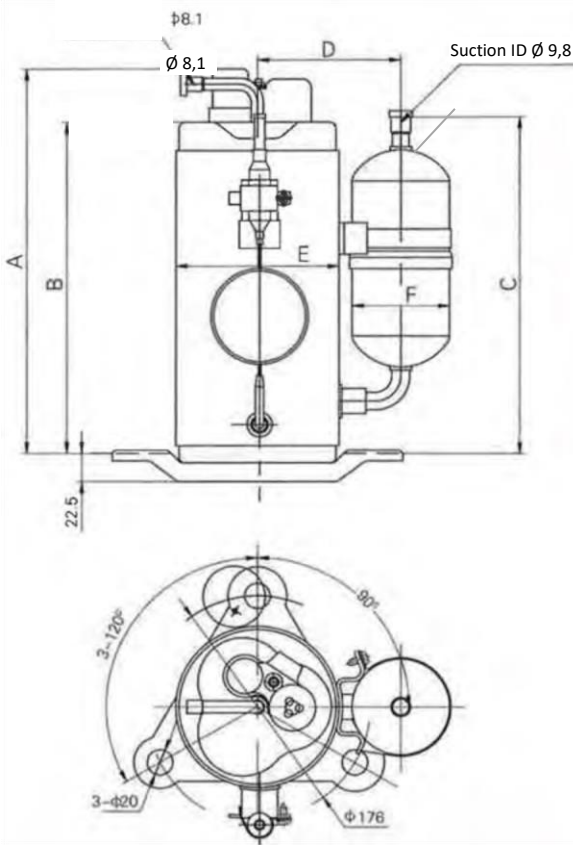
Kältemittel Refrigerant	Modell Model	Netzspannung Power Specifications	Hubvol. Cylinder Volume cm³	Kälteleistung							
				Cooling Capacity							
				-40	-30	-23,3	-20	-15	-10	-5	
VERTICAL	R22	KXL096ES	220V/50HZ	9,6	224	397	512	598	737	863	1060
		QXL-13E	220V/50HZ	13,5	260	465	745	800	1050	1365	1748
		QXL-16E	220V/50HZ	16,4	385	560	920	1020	1300	1670	2150
		QXL-19E	220V/50HZ	19,2	450	650	1010	1200	1530	1960	2490
		QXL-23E	220V/50HZ	23,5	560	810	1230	1380	1820	2430	3142
		QXL-30E	220V/50HZ	30,7	730	1050	1690	2020	2430	3180	4000
		QXL-36E	220V/50HZ	35,7	850	1250	1886	2304	2860	3650	4576
	R404A	JXD092KS	220-240V/50HZ	9,2	314	470	620	723	907	1100	1328
		QXD-13K	220-240V/50HZ	13,5	430	650	845	995	1230	1506	1816
		QXD-16K	220-240V/50HZ	16,4	539	780	1046	1235	1515	1840	2210
		QXD-19K	220-240V/50HZ	19,2	630	920	1230	1450	1780	2165	2605
		QXD-23K	220-240V/50HZ	23,5	785	1130	1516	1790	2185	2645	3170
		QXD-30K	220-240V/50HZ	30,7	1023	1480	2100	2320	2832	3500	4341
		QXD-36K	220-240V/50HZ	35,7	1200	1750	2303	2720	3315	4020	4840
HORIZONTAL	R22	QHL-13E	220V/50HZ	13,5	260	465	745	800	1050	1365	1748
		QHL-16E	220V/50HZ	16,4	385	560	920	1020	1300	1670	2150
		QHL-23E	220V/50HZ	23,5	560	810	1230	1380	1820	2430	3142
		QHL-30E	220V/50HZ	30,7	730	1050	1690	2020	2430	3180	4000
		QHL-36E	220V/50HZ	35,7	850	1250	1886	2304	2860	3650	4576
		QHL-41E	220V/50HZ	41,2	980	1440	2300	2650	3300	4200	5279
	R404A	JHD092KS	220-240V/50HZ	9,2	314	470	570	723	907	1100	1328
		QHD-13K	220-240V/50HZ	13,5	430	650	845	995	1230	1506	1816
		QHD-16K	220-240V/50HZ	16,4	539	780	1046	1235	1515	1840	2210
		QHD-23K	220-240V/50HZ	23,5	785	1130	1516	1790	2185	2645	3170
		QHD-30K	220-240V/50HZ	30,7	1023	1480	1951	2320	2832	3500	4341
		QHD-36K	220-240V/50HZ	35,7	1200	1750	2303	2720	3315	4020	4840
		QHD-41K	220-240V/50HZ	41,2	1380	2020	2650	3140	3825	4640	5600
		KHD135YS	220V/60HZ	13,5	560	845	1060	1295	1600	1950	2350
		KHD164YS	220V/60HZ	16,4	710	1030	1380	1625	2000	2415	2875
		SHD236YS	220V/60HZ	23,6	960	1380	1860	2195	2675	3240	3900
		THD307YS	220V/60HZ	30,7	1235	1785	2350	2795	3415	4215	5100
		THD357YS	220V/60HZ	35,7	1355	1980	2600	3075	3745	4545	5475

Auslegungs-Konditionen / Test conditions

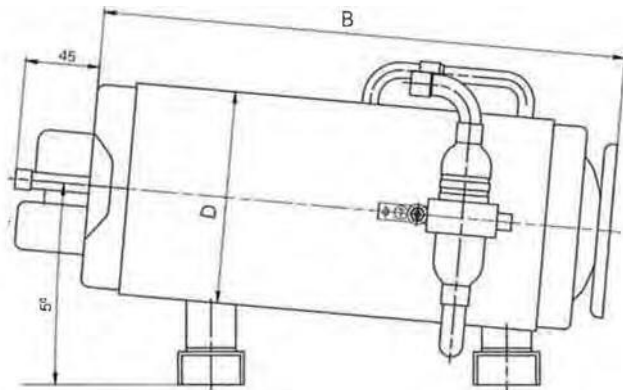
Anwendung	Umgebung Temp	Sauggas Temp	Kondensat. Temp	Unterkühlung	Test Spannung
APPLICATION	AMBIENT TEMP.	RETURN GAS TEMP.	CONDENSING TEMP.	SUBCOOLING TEMP.	TESTING POWER SUPPLY
NK/TK MED/LOW	32°C	32°C	54,4°C	32°C	220V~50HZ

**Nur zum Vergleich - R 22 Modelle in Europa nicht lieferbar

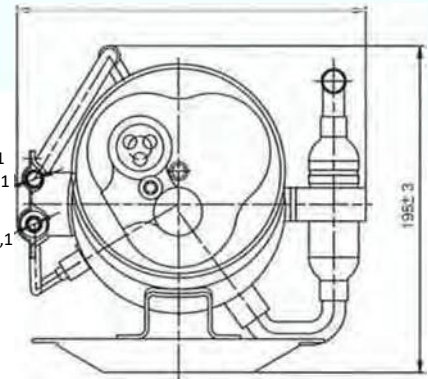
Äußere Abmessungen / External Dimensions (mm)



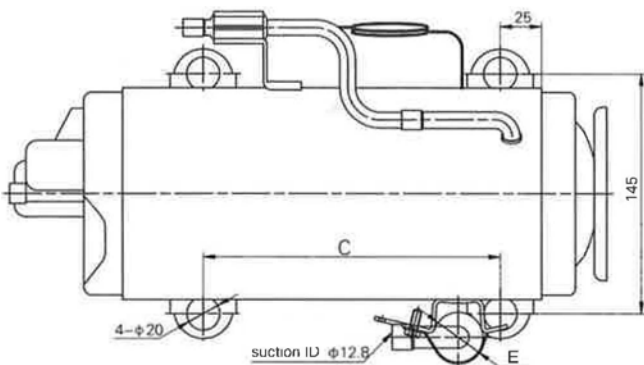
Modell	A	B	C	D	E	F
KXL096ES4DN	281	251	268	106,5	118	75
QXL-13E4DN	281	251	268	106,5	118	75
QXL-16E4DN	281	251	268	106,5	118	75
OXL-19E4DN	281	251	268	106,5	118	75
QXL-23E4DN	304,5	262,5	266	112	128	75
OXL-30E4DN	316,5	271,5	278,5	117,7	139,1	75
OXL-36E4DN	316,5	271,5	278,5	117,7	139,1	75
QXL-41E5DS	353,5	313,5	349,5	119,7	139,1	80
KXD096KS 4DN	281	251	268	106,5	118	75
QXD-13K4DN	276	251	251,5	106,5	118	75
OXD-16K4DN	276	251	251,5	106,5	118	75
QXD-19K4DN	276	251	251,5	106,5	118	75
OXD-23K4DN	304,5	262,5	266	112	128	75
QXD-30K4DN	301,5	271,5	278,5	117,7	139,1	75
QXD-36K4DN	301,5	271,5	278,5	117,7	139,1	75
QXD 41K5DS	343,5	313,5	349,5	119,7	139,1	80



Druckgas ID 8,1
Discharge ID 8,1
Einspritzung ID 8,1
Liquid injection ID 8,1



Äußere Abmessungen / External Dimensions (mm)



Model	A	B	C	D	E
QHL-13E8A (QHD-13K8A)	190	285	180	118	30
QHL-16E8A (QHD-16K8A)	190	285	180	118	30
QHL-23E8A (QHD 23K8A)	200	310	180	128	30
QHL-30E9C (QHD-30K9C)	231	339	200	139,1	48
QHL-36E9C (QHD 36K9C)	231	339	200	139,1	48
QHL-41E9C (QHD-41K9C)	231	339	200	139,1	48
KHD135YS BA	199	270	180	118	30
KHD164YS BA	199	270	180	118	30
SHD236YSBA	209	297	180	128	30
THD307YS9C	231	339	200	139	48
THD357YS9C	231	339	200	139	48



Diese Verdichter haben eine geringe Bauhöhe und sind daher leicht zu installieren.

Im Besonderen geeignet für mobile Anwendungen z.B. Klimaanlage in Caravans und Wohnmobilen

These Rotary compressors do have a low installation height therefore easily to install. In particular used for air conditioning systems in Caravans, Mobile homes and similar applications.

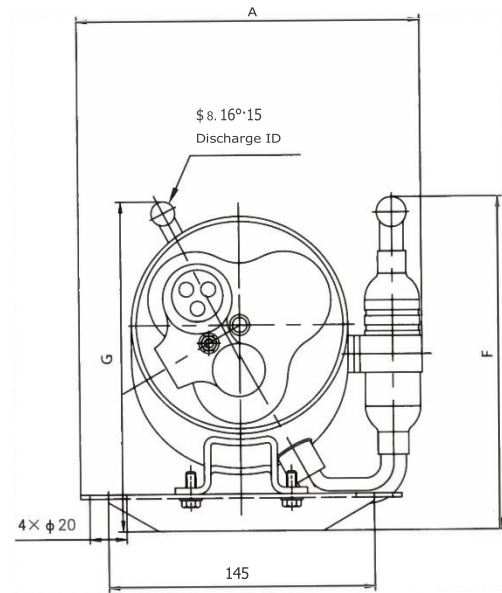
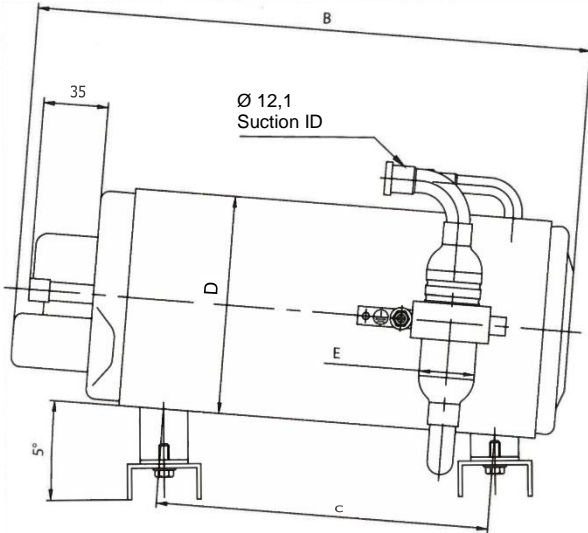
R 407C, R410A, R134a, R 22*
Leistungsdaten Kompressoren
Compressor performance data

Kältemittel Refrigerant	Modell Model	Nennspannung Rated power supply	Hubvolumen Cylinder Volume (CBM)	Kälteleistung Cooling capacity		Leistungsaufnahme Input power	COP	Betriebskondensator Run Capacity (UF/450V)	
				W	BTU/H				
HORIZONTAL	R22	220V~50Hz	QHR-10E	9,6	1550	5270	530	2,92	20
			QHR-13E	13,5	2250	7650	750	3,00	25
			QHR-16E	16,4	2800	9520	950	2,95	25
			QHR-19E	19,2	3250	11050	1120	2,90	30
			QHR-23E	23,5	3920	13328	1360	2,88	35
			QHR-30E	30,7	5100	17340	1800	2,83	50
	R407C	220V-240V~50Hz	QHC-10K	9,6	1580	5372	540	2,93	15
			QHC-13K	13,5	2260	7684	780	2,90	20
			QHC-16K	16,4	2760	9384	930	2,97	25
			QHC-19K	19,6	3200	10080	1100	2,91	30
			QHC-23K	23,5	3830	13022	1280	2,99	35
			QHC-30K	30,7	5080	17272	1800	2,83	50
			QHC-36K	35,7	5960	20264	2090	2,85	50
	KFC113Y	220V~240V/60Hz	11,3	2280	7752	780	2,92	20	
	R410A	115V/60HZ	KFA092T	9,2	2760	9384	950	2,90	60
			KFA113T	11,3	3360	11424	1160	2,90	60
			SFA138T	13,5	3920	13328	1350	2,90	90
		220V-240V~50Hz	JFA058K	5,8	1510	5134	530	2,85	20
			KFA096K	9,6	2280	7752	800	2,85	25
			KFA102K	10,2	2440	8396	830	2,94	25
	SFA138K	13,5	3190	10846	1120	2,85	30		
R134A	220V-240V~50Hz	JFB092K	9,2	1000	3400	390	2,56	15	
		JFB106K	10,6	1160	3944	410	2,83	20	
	SFB236T	115V/60Hz	23,6	3250	11050	1100	2,95	50	

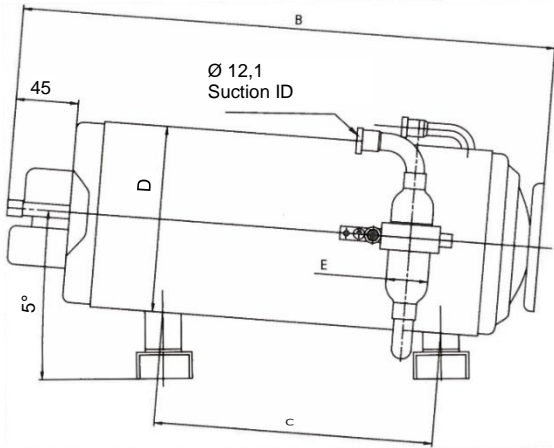
Auslegungs-Konditionen Test conditions

Verwendung	Umgebungs- Temp	Sauggas Temp.	Kondensations- Temp.	Unterkühlung	Verdampfungs- Temp
APPLICATION	AMBIENT TEMP.	RETURN GAS TEMP.	CONDENSING TEMP	SUBCOOLING TEMP.	EVAPORATING TEMP
A/C	35°C	35°C	54.4°C	46.1°C	7.2 °C

* Nur zum Vergleich -Nicht lieferbar in Europa

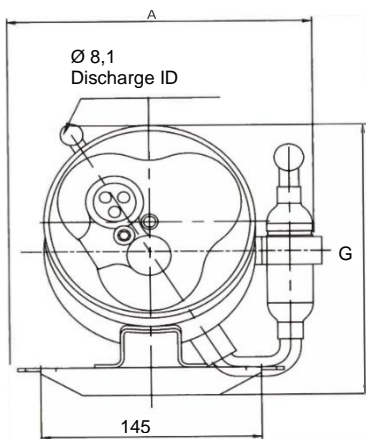


**QHC-10 -QHR-23K
QHR-10 - QHR-23E
KFA096K
SFA135K - SFB236T**



Äußere Abmessungen / External Dimensions

	A	B	C	D	E	F
QHR-10E 8A	190	330	180	118	30	165
QHR-13E 8A	190	330	180	118	30	180
QHR-16E 8A	190	330	180	118	30	180
QHR-19E 8A	195	355	180	128	30	190
QHR-23E 8A	195	355	180	128	30	190
QHR-30E 9C	200	384	200	139,1	48	195
QHR-36E 9C	200	384	200	139,1	48	195
QHC-10K 8Y	190	330	180	118	30	165
QHC-13K 8A	190	330	180	118	30	180
QHC-16K 8A	190	330	180	118	30	180
QHC-19K 8A	195	355	180	128	30	190
QHC-23K 8A	195	355	180	128	30	190
QHC-30K 9C	200	384	200	139,1	48	195
QHC-36K 9C	200	384	200	139,1	48	195
KFA096K 8A	190	302	180	118	30	165
SFA135K 8A	195	340	180	128	30	175
SFA135T 8A	195	340	180	128	30	175
SFB236T 9A	216	340	180	128	48	175





DC-Kompressoren in 12V/24V/48V/72V/312V für einen sicheren Betrieb und energiesparende Verwendung. Im Besonderen zur Klimatisierung von LKW-Schlafkabinen, Elektroautos, Spezialfahrzeugen, Wärmepumpen, Solar Klimageräte und Telefon-Verteilstationen

BLDC compressor 12V/24V/48V/72V/312V are of use for safety applications, energy-saving and environmental protection. They are widely used in air conditioning systems of truck sleeper, electric-vehicle, special vehicle, vessel, heatpump, solar air-conditioner and telecom-shelter etc.

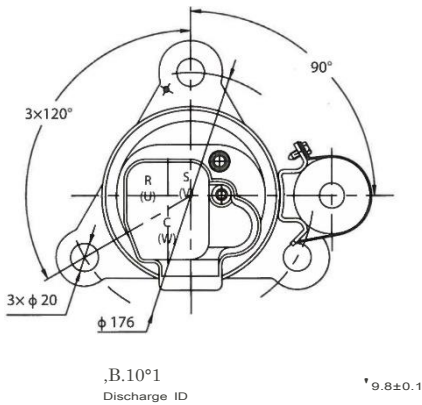
Kältemittel Refrigerant	Anschluss- spannung Inverter Rated Power Supply	Modell Model	Hub- volumen Cylinder Volumen cm3	Kälte- leistung Cooling Capacity	Leistungs- aufnahme Input Power	Nenn- Drehzahl Rated Speed rpm	Drehzahl- bereich Speed Range rpm	
				W	W			
VERTICAL	R134a	DC 12V	JVB075Z12	7,5	850	340	3300	2500-3700
		DC 24V	JVB075Z24	7,5	850	340	3300	2500-4500
			KVB135Z24	13,5	1850	650	3600	2500-4500
		DC 48V	JVB058Z48	5,8	840	255	3600	2100-5400
			KVB135Z48	13,5	1750	580	3300	2500-4500
			SVB208Z48	20,8	2870	970	3600	2500-4500
			JVSB150Z48	15	2050	620	3600	1500-4500
JVSB180Z48	18	2500	758	3600	1500-4500			
HORIZONTAL	R134a	DC 12V	HB075Z12	7,5	850	340	3300	2500-3700
			JFSB116Z12	11,6	1800	685	4000	2500-4500
		DC 24V	HB075Z24	7,5	850	340	3300	2500-4500
			KFB135Z24	13,5	1850	650	3600	2500-4500
			JFSB150Z24	15	2045	655	3600	2500-4500
		DC 48V	KFB135Z48	13,5	1750	580	3300	2500-4500
			SFB208Z48	20,8	3010	970	3600	2500-4200
			JFSB180Z48	18	2275	700	3300	2500-4200
		DC 60-72V	JFSB150Z60	15,0	2100	645	3600	2500-5000
			JFSB150Z72	15,0	2100	645	3600	2500-5000
			JFSB180Z60	18,0	2500	770	3600	2500-5000
			JFSB180Z72	18,0	2500	770	3600	2500-5000
			KFB135Z72	13,5	1750	580	3300	2500-5000
			KFB208Z72	20,8	2950	900	3600	2500-4500
DC 312V	JFSB150Z312	15	2100	635	3600	2500-5000		
	JFSB180Z312	18	2450	765	3600	2500-5000		
R410A	DC 220V	KFA102Z220	10,2	2675	1150	4200	2400-4500	

Auslegungs-Konditionen

TEST CONDITIONS:

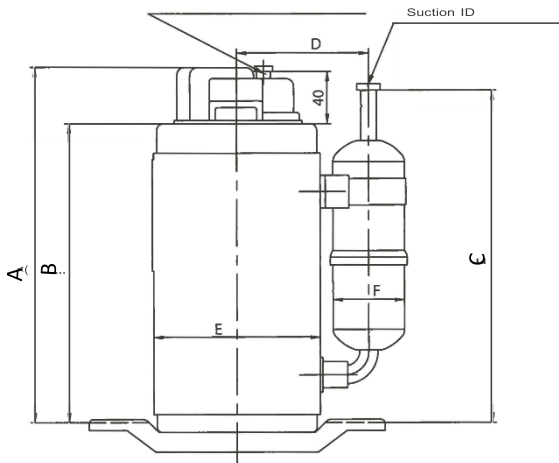
Umgebungs temp.	Verdampf- g Temperatur	Sauggastemperatur	Unterkühlung	Kondensations temperatur
AMBIENT TEMP.	EVAP. TEMP.	RETURN GAS TEMP.	SUBCOOLING TEMP.	CONDENSING TEMP.
32°C	7.2°C	35°C	46.1°C	54.4

Dimensions

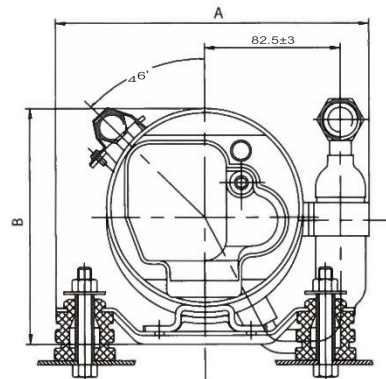


**Abmessungen vertikale Ausführung
Dimensions vertical Version**

Model	A	B	C	D	E	F
JVB075Z12	227	184,7	221,2	85	106,3	31,8
JVB075Z24	227	184,7	221,2	85	106,3	31,8
JVB058Z48	193	158	162	85	106,3	31,8
KVB135Z48	268,7	223,7	262,2	96	118	55
SVB208Z48	268,7	223,7	262,2	96	118	55
JVSB180Z48	240	215	211	85	107	31,8

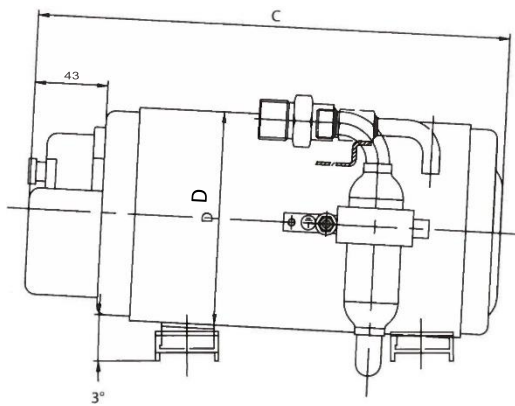


Vertikale Ausführung

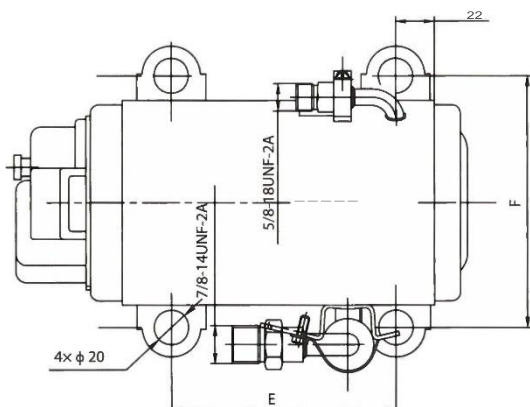


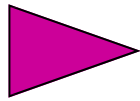
**Abmessungen horizontale Ausführung
Dimensions horizontal Version**

Modell	A	B	C	D	E	F
HB075Z12	174	139,6	260	106	130	129
HB075Z24	174	139,6	260	106	130	129
JFSB116Z12	181	145	265	107	130	145
JFSB150Z24	181	145	265	107	130	145
KFB135Z24	190	155	292	118	160	145
KFB135Z48	190	155	292	118	160	145
KFB135Z72	175	140	265	118	130	145
SFB208Z48	190	155	292	118	160	145
JFSB180Z48	181	145	265	107	130	145
JFSB150Z60	126	161	260	107	110	132
JFSB150Z72	126	161	260	107	110	132
JFSB180Z60	126	161	260	107	110	132
JFSB180Z72	126	161	260	107	110	132
SFB208Z72	185	140	270	118	130	145
JFSB150Z312	126	156	255	107	130	132
JFSB180Z312	190	162	284	118	130	145



Horizontale Ausführung





Eine Auswahl aus unserem weiteren Lieferprogramm

A selection of our further program



Micronova Kondensatordruckregler, Drehzahlsteller

Micronova Speed-Controller, -regulator



Hitachi Higly Rotary Kompressoren für Kälte-, Klima- und Wärmepumpen

Hitachi Highly compressors cooling, airconditioning and heatpumps



Selbsregulierende PTC- und Bandheizungen

Selfregulating PTC- and band heaters



Speedline Drehzahlregler, Inverter und Drehzahlsteller

Speedline Speed Controls, Inverter and regulator



Rotary Kompressoren für Tiefkühlung

Rotary compressors for low temperature cooling



Invotech Scroll Kompressor

Invotech Scroll compressors



Luft- und wassergekühlte Verflüssigereinheiten



Axial- und Radialventilatoren, Motoren

Axial- and Centrifugal fan units, motors



Motor-, Start- und Betriebskondensatoren

Motor-, start- and run capacitors



Rotalockventile und Fittings

Rotalock valves and fittings



Troll Rohrdurchführungen

Troll Pipe Sleeves



Ersatz- und Zubehörteile

Spare parts

