

GALLETTI FAN COILOK ESTRO 1.2 - FLAT



A hosszú távra tervezett komfort

GALLETTI FAN COILOK ESTRO 1.2 – FLAT





A GALLETTI CSOPORT

1961-et írunk és a Galletti „Jolly” nevű rézlemezes radiátora belép a légkondicionálók világába!

Az azóta eltelt több mint fél évszázad alatt a készülékek típusai és felhasználási területei megváltoztak, a piacok és a fogyasztói igények megnöttek, de a Galletti továbbra is megmaradt az ágazat piacvezető vállalkozásának.

Célja, hogy a megbízhatóságát innovációval ötvözve minél szélesebb körű megoldásokat kínáljon a vizes készülékek

területén - olyan technológiai tartalommal és dizájnnal, amelyek lépést tartanak a műszaki fejlődéssel.

A Galletti, híven több mint 100 éves történelméhez, az abszolút újdonságnak számító Estro 1.2 és Flat bevezetésével megerősítette technológiai vezető szerepét a beltéri készülékek terén.



A PIAC

Az ESTRO és FLAT típusú fan-coilok piaca a vizes klímatechnika európai palettáján az egyik legfontosabb helyet foglalja el. 300.000 eladott készülék Olaszországban és 1.000.000-nál több a nemzetközi piacon a felhasználók és a szakemberek kényelmi és takarékosági igényeit is kielégítő fejlett műszaki, esztétikai és akusztikai megoldások keresésére kötelezi a céget.

Az alacsony hőmérsékletű rendszerek elterjedésével tovább növekszik a fan-coilok felhasználási lehetősége, valamint a "BRUSHLESS" /kefe nélküli, állandó mágneses/ technológia alkalmazásával a Galletti inverteres készülékei kiválóan helyt állnak az alacsony energiaigényű berendezések piacán is.



KÉSZÜLÉKEK LÉGTISZTÍTÓ-, FERTŐTLENÍTŐ FUNCIÓVAL

A fan coil-okhoz egy Bioxigen® elnevezésű, különleges svájci szabadalmat hasznosító kiegészítő rendelhető, amely az aktív ionokat felszabadítva egyszerre három hatást ér el:

- > a készülék és a kezelt levegő fertőtlenítését
- > szagtalanítást
- > a zárt ajtókon belüli levegő minőségének javulását

A Galletti készülékeken keresztül a Bioxigen® drasztikusan csökkenti a mikrobiális terhelést és megköti a levegőben lévő finom porszemcséket. Ezzel javítja illetve megfelelő szinten tartja az ionegyensúlyt.

A Bioxigen® aktív ionjai fertőtlenítik és szagtalanítják a környezetet, csökkentve ezzel a fertőzőes megbetegedések terjedését és a krónikus megbetegedések (légtúti betegségek, allergia, asztma. stb.) előfordulását.

A Bioxigen® készülék folyamatos használata a zárt légtérben lévő levegő minőségének jelentős javulását eredményezi az alábbi területeken:
vegyi összetétel, bakteriális tevékenység, elektrosztatikus egyensúly, finoman szálló por és kellemetlen szagok, s mind ennek a környezetre, az egészségre és az emberek jó közérzetére gyakorolt pozitív hatása.

Emberekre gyakorolt jótékony hatása:

- csökken a baktériumok terjedésével elkapható fertőzések kockázata
- légúti betegségek tünetei javulnak
- csökken a mikroorganizmusok által kiváltott bőrbetegségek gyógyulási ideje
- csökken a sebek, felfekvések, dermatitisz és psoriasis kialakulásának lehetősége
- a szorongás, stressz, álmoság és türelmetlenség tünetei csökkennek

Környezetre gyakorolt jótékony hatás:

- a mennyezeten, falakon, nem szellőző sarkokban megbújó penész megszűnik
- megszűnnek a szagok, egészségre káros vegyi anyagok használata nélkül
- szálló por terhelés csökken és az atkák száma is drasztikusan csökken
- elektrosztatikus feltöltődés megszüntetése.

Bioxigen®.com





SZÉLES VÁLASZTÉK, TÖBB MINT 600 VARIÁCIÓS LEHETŐSÉG!

9 kivitel 22 méretben 3 különböző motorral (3 fokozatú - 6 fokozatú - inverteres - állandó mágneses). Az ESTRO 1.2 kétség kívül az európai fan-coil piac legszélesebb választékát nyújtó készüléke.

Ha hozzáadjuk a FLAT fan-coil 14 modelljét, egy valóban egyedülálló kínálattal találjuk szembe magunkat.

A csak fűtésre szolgáló KAIMAN konvekciós típusokkal, valamint a 2X1 nevű kombinált ventilátoros-konvekciós szabadalommal a lakossági piacnak újabb alternatív lehetőségeket kínálhatunk.

CSENDES ÜZEM

A Galletti fan coilokkal kapcsolatos minden újítás egy kiváló műszaki csoport munkája, amely komoly kutatás-fejlesztési múlttal és több, mint 50 éves know-how-val rendelkezik.

Konkréten, a legutóbbi projekt a ventilátorok különleges aerodinamikai profiljai és járókerék házi kifejlesztéséről szólt, mely az Eurovent által akkreditált, legjobb európai akusztikai teljesítmény cím fenntartása érdekében történt. A készülék megfelelő levegő elosztást biztosít maximális komfort érzet mellett.

Így mondhatjuk, hogy CSÖNDBEN GARANTÁLJUK A KÖMFORTOT!





ENERGIAMEGTAKARÍTÁS – INVERTER TECHNOLOGIA

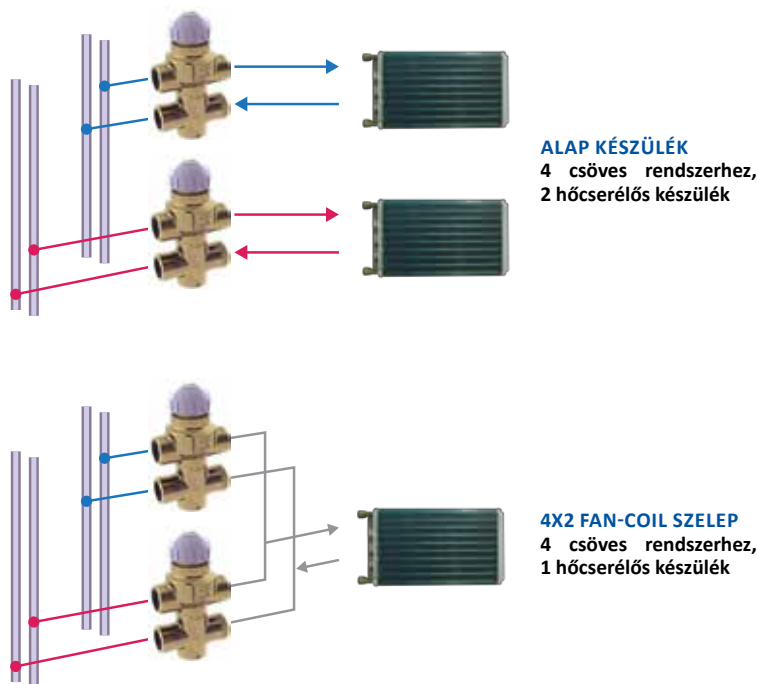
Ma már általános tendencia a légkondicionálás területén, hogy mindenki alacsony fogyasztású megoldásokat kínál. Folytonos innovációs törekvéseivel összhangban a Galletti kínálatának részévé vált az állandó mágneses (kefe nélküli) motor, inverteres (fokozatmentes) szabályozással, mely az alábbi jellemzőkkel bír:

- kényelmes használat, köszönhetően a légáram teljes modulálhatóságának
- a hagyományos motorokhoz képest közel 50% megtakarítás
- a kívánt légállapot gyorsabb és pontosabb elérése
- a leadott teljesítmény folyamatos szabályozása a rendszer valós igényeihez alkalmazkodva
- alacsony terheléskor, például éjszaka, rendkívül csendes üzem

4X2 SZELEP

ÚJ MEGOLDÁS 4 CSÖVES BERENDEZÉSEKHEZ

A 4x2-es szelepet 4 csöves fan-coilhoz tervezték: az alap fan-coil hőcserélőt használva teljesen elkülönülve alkalmazható a készülék hűtésre és a fűtésre.



**Jelentősen megnő a rendelkezésre álló
téli fűtési teljesítmény**

=

**Alacsonyabb hőmérsékletű víz
felhasználásával is fűthetünk**

=

Energiát takarítunk meg



Led503, MyComfort és EVO

A légkondicionálás vezérlése egyszerű és gyors lesz az új mikroprocesszoros készülékekkel. A kívánt komfort könnyen és rövid időn belül beállítható és elérhető általuk.

LED503

Falba süllyeszthető (503 kerettel), illetve az ESTRO sorozatú fan coil készülékekbe szerelhető, LED kijelzős vezérlőegység. A Galletti szoftver részleg által kifejlesztett szabályozó főbb funkciói a következők:

- a ventilátor sebességének kézi kiválasztása;
- a ventilátor sebességének automata kiválasztása a beállított hőmérséklet és a helyiség tényleges hőmérséklete közötti különbség alapján;
- hűtés-fűtés kézi kiválasztása;
- hűtés-fűtés váltás automatikus kiválasztása (levegő vagy víz hőmérséklet alapján);
- 1 vagy 2 szelep irányítása (nyit-zár, vagy modulált mozgatófej);
- kiegészítő elektromos fűtőelem vezérlése;
- időzítés funkció készülékbe szerelve a helyiség tényleges hőmérsékletének mérésére;
- helyiség hőmérséklet, beállított érték, ventilátor sebesség és üzemmód megjelenítése nagyméretű LED kijelzőn.

MYCOMFORT

Nagyméretű LCD kijelző háttérvilágítással, beépített billentyűzettel rendelkezik. Alkalmas a környezeti értékek és a hőleadó készülék paramétereinek kijelzésére, beállítására, valamint folyadékűtő vagy hőszivattyú kapcsolására, egyes vezérlőknél azok működési paramétereinek beállítására és olvasására.

A léghőmérséklet és a víz hőmérséklet függvényében automatikusan vezérli a működő készülék hűtését vagy fűtését.

MYCOMFORT képes jó hidrotérmikus közérzetet biztosítani, köszönhetően egy páratartalom mérő szondának, mely a víz hőmérséklet alapján a szelep és a ventilátor szabályozásával páramentesítő ciklusokat tud elindítani.

VEZÉRLÉS

Köszönhetően a Galletti által kifejlesztett új szoftvernek, megújult és leegyszerűsödött a készülékvezérlő rendszer.

Az összes funkció paraméter olvasása és programozása LCD kijelzőn megjelenítve, program menürendszeren keresztül történik.

SZABÁLYZÁSI LEHETŐSÉGEK

A nyit-zár és a modulált, 2 vagy 3 utas szelepek, külső berendezések (folyadékűtő, kazán, zóna szelep, keringető szivattyú, stb.) feszültségmentes nyit-zár kontaktuson keresztül történő működtetése a környezeti tényezők (vízhőmérséklet, levegő hőmérséklet, páratartalom) figyelembe vételével. A heti időzítő segítségével a készüléküzem előre programozható.

GYORS TELEPÍTÉS

Sorkapocs segítségével könnyedén beköthetők a kábelek. A kijelzőn megjelenített funkciók és a paraméterek beállítása egyszerűen elvégezhető közvetlenül a billentyűzetről.

VEZÉRLŐ TÍPUSOK

A falra vagy készülékbe szerelhető MYCOMFORT három variációban létezik, melyek a kimenetekben, bemenetekben és szabályozási lehetőségekben különböznek egymástól:

- **BASE:** A készüléket és a szabályozó szelepeket hőmérséklet értékek alapján irányítja.
- **MEDIUM:** A készülék ventilátort (4 fokozatban) és a szabályozó szelepeket a hőmérséklet és a páratartalom alapján vezérli.
- **LARGE:** A készülék ventilátort (4 fokozatban) és a szabályozó szelepeket a hőmérséklet, páratartalom, heti időprogram alapján vezérli. Alkalmas inverteres motor és moduláris (fokozatmentes) szelep szabályozására 0-10 V-os jel alapján. A kijelző háttérvilágítással rendelkezik.

EVO

Galletti rendszerek integrált kapcsolódási pontja

A Galletti fejlett mikroprocesszoros vezérlőegysége közös platformot kínál a Galletti katalógusban fellelhető valamennyi hőleadó, hűtő és hőszivattyú berendezésnek. Különálló felhasználói felület, kifinomult készülékkezelés és szabályozás jellemzi. Az univerzális szabályzó használatával a telepítés költsége is csökken.

HATÉKONY KLÍMASZABÁLYOZÁS

A Galletti számos falra és készülékbe szerelhető vezérlőegységet kínál és több, mint 20 lehetőség közül választhatóak ki a kívánt mértékű szabályozás és a komfort eléréséhez szükséges opciók..

A ledes illetve folyadékkristályos, legújabb generációs vezérlőegységekben egymásra talált a forma és a technológia. A MyComfort, a LED503 és az EVO lehetővé teszik bármely Galletti folyadékhűtőhöz vagy hőszivattyúhoz csatlakozó készülék intelligens kezelését.

Központi rendszer, csoportvezérlés opció, folyadékhűtő vagy hőszivattyú autoadaptív szabályozása, páratartalom szabályozás - ez csak néhány a sokféle funkció-kínálatból.



A DESIGN

A végfelhasználók és építészek általános szín- és formavilágának kiszolgálására a Galletti kifejlesztette az Estro típust, amelyek kellően visszafogott, lekerekített formái, alkalmazott színei és alapanyagai tökéletesen megfelelnek a legtöbb elvárásnak.

Ugyanakkor a FLAT típus sík kivitelű burkolatával a Galletti olyan egyszerű, és megnyerő esztétikai élményt kínál, amely ideális egy mai, divatos, modern környezethez.

A beállítható nagyméretű kifúvó légtelítő lemez garantálja a helyes légelosztást és meggátolja a porlerakódást az állási időszakban. A terelő lecsukásakor egy mikrokapcsoló leállítja a ventilátort.

ESTRO 1.2

FAN COILOK CENTRIFUGÁLIS VENTILÁTORRAL

A Galletti megbízhatóságához, műszaki és minőségi színvonalához a piacon jelenleg fellelhető legnagyobb fan coil választék társul.

A függőleges és vízszintes elhelyezésű készülékek esetén szerkezeti egységesítésre törekedtek, így születtek meg a falra, padlóra, mennyezet alá, építészeti burkolat vagy álmennyezet mögé tehető burkolat nélküli illetve az alacsony házas típusok.

20 modell 1 és 11 kW közötti hűtési teljesítménnyel, 9 kivitelben:

Az új Galletti fan coilok megbízhatósága és kiváló akusztikai teljesítménye az Estro gyártása során felhasznált első osztályú anyagok és a főbb szerkezeti elemek összeszerelésének szentelt komoly odafigyelés eredménye.

A mai kor lakberendezési igényeihez tökéletesen illeszkedő, de az építészeti elvárásokat is tiszteletben tartó színek és lekerekített formák jellemzik.

- A KÜLSŐ BURKOLAT erős horganyzott acéllemezéből, az oldalsó borítások, a 180°-kal elforgatható kifúvó rács és a szívórács (FU és FB) pedig ABS műanyagból készül.
- AZ ALAPLEMEZ és a KERET első osztályú, párazárón hőszigetelt, igen erős horganyzott acéllemezéből készül. A vízszintes telepítésű típusok (FU, FB, FC és FBC) nagyméretű, szigetelt kondenzvíz tálcával rendelkeznek.
- A NAGY HATÁSFOKÚ HŐCSERÉLŐ légtelenítő szelvényvel ellátott, rézcsőre húzott alumínium lamellázatú. A csatlakozó csőcsonkokat sárgarézből gyártják. A hőcserélő, amely alapesetben baloldali bekötésre szerelt, 180°-kal elforgatható.

Az ESTRO készülék, igény esetén, az alap hőcserélőre szerelt kiegészítő hőcserélővel 4 csöves rendszerekhez is alkalmazható.

- A CENTRIFUGÁLIS VENTILÁTOROK iker kialakításúak, statikusan és dinamikusan kiegyensúlyozottak, valamint antisztatikus ABS műanyagból készül, szárnyprofilos lapátokkal van felszerelve.
- A VILLANYMOTOR, hozzáillesztett kondenzátorral és termikus tekercsvédelemmel rendelkezik, rezgéscsillapító talpakon áll. Három különböző típusú motor alkalmazható, így a fan-coil bármilyen teljesítmény, zajszint és fogyasztási igény kielégítésére alkalmas.

Inverteres, állandó mágneses villanymotor.

Külön is szerelhető, de a motorra is építhető az inverter vezérlés, amely lehetővé teszi a motor legnagyobb és üzemi fordulatszámának pontos beállítását (0-10 V-os jel alapján), vagy az alacsony zajszint fenntartása érdekében a fordulatszám további csökkentését. Az inverter vezérlés, a benne lévő Hall cellák segítségével nagyon alacsony fordulattal is precízen kontrolálja a forgórészt és ezáltal a ventilátor teljesítmény pillanatnyi állapotát.

- Alaptartozék egy TISZTÍTHATÓ LÉGSZŰRŐ, mely olyan acél védőhálójával ellátott, horganyzott acéllemez keretre szerelt, méhsejt szerkezetű polipropilén szűrő, amely könnyen kivehető a karbantartási munkák során.

Az FU és FB típusoknál a légszűrők a burkolat frontpaneljén elhelyezett szívórácsban találhatóak, és alaptartozékok.

A VEZÉRLŐEGYSÉGEK külön kiegészítőként rendelhetők. A mikroprocesszoros vezérlő rendszer célja, hogy a hőmérséklet mérése és szabályozása révén automatikusan a környezet változásaihoz igazítsa a fan-coil működését.



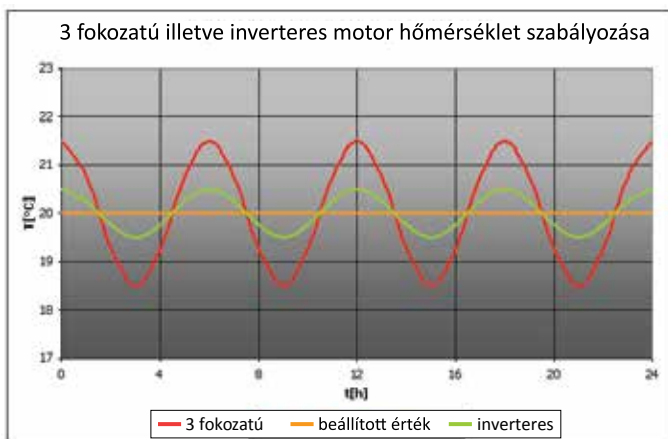
GALLETTI FAN COILOK ESTRO 1.2

FAN COILOK INVERTERES, ÁLLANDÓ MÁGNESES MOTORRAL

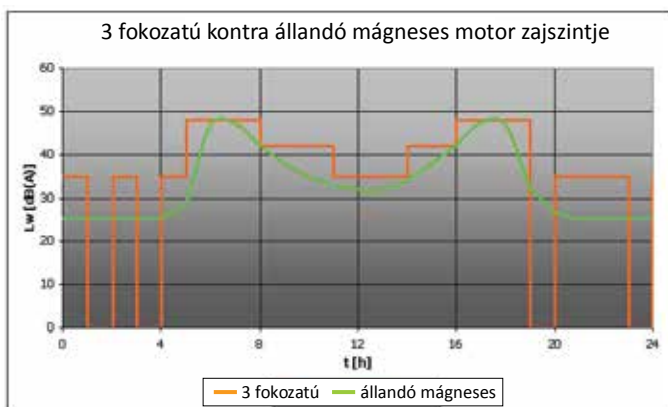
Az Estro fan coil család rendelhető állandó mágneses elektromotorral is. Az inverter vezérléssel lehetővé válik a ventilátor fordulatszám folyamatos szabályozása.

Az állandó mágneses (kefe nélküli) motorok nagy előnye az áramfogyasztás jelentős csökkenése. A pillanatnyi fogyasztás a hagyományos motorokhoz képest 1/3-ára csökken, a teljes rendszerre vonatkozóan pedig 50% megtakarítás és az ezzel arányos CO₂-kibocsátás csökkenés is elérhető!

A DC inverteres technológia folyamatos légmennyiség szabályozást tesz lehetővé, figyelembe véve a tényleges felhasználói igényeket. Ezáltal jelentősen csökken a helyiség hőmérséklet ingadozása a lépcsőzetes fokozatszabályozásnál tapasztaltakkal ellentétben.

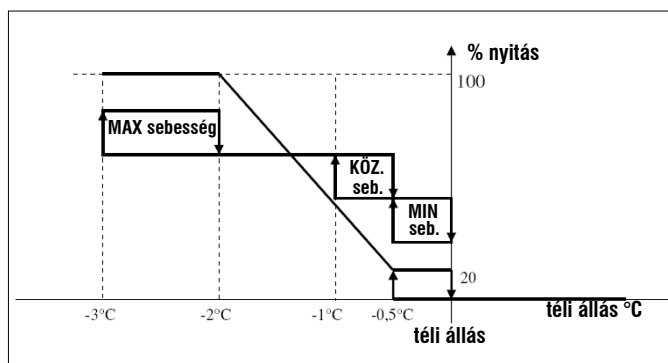


Az új technológia közvetlen következménye a fan-coil átlagos zajszintcsökkenése is, mely a környezeti igényekkel arányosan változik.



SZABÁLYOZÁS

Az állandó mágneses kefe nélküli motorok működtetése MYCOMFORT LARGE szabályzóval lehetséges, az inverterhez csatlakozó 0-10 V-os analóg kimeneten keresztül.



A Galletti inverteres (kefe nélküli motoros) fan-coil családot korszerű, élvonalbeli terméké emeli a hőmérséklet, relatív páratartalom és időprogram alapján történő szabályozás lehetősége.

A digitális kimenetek segítségével külső szerelemek és berendezések is működtethetők a termosztátról (pl. kazán, folyadékhűtő, főköri szivattyú ill. cirkulációs szivattyú stb.)

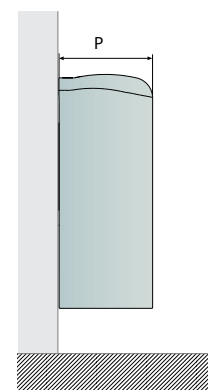
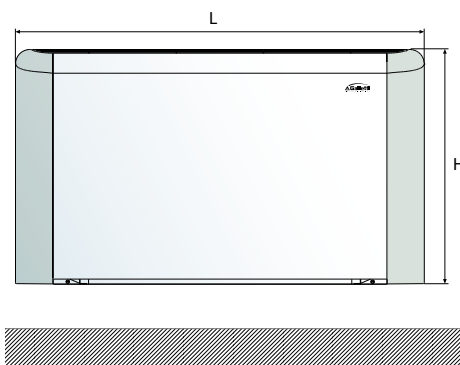
További analóg kimenetek állnak rendelkezésre a vízdali motoros szelepek működtetéséhez.

Inverteres motorral rendelhetők a **GALLETTI FLAT, ESTRO, PWN és UTN** fan-coil sorozat berendezései is.

ESTRO 1.2 KÉSZÜLÉKEK
FOKOZAT SZABÁLYZOTT ÉS INVERTERES (...I) KIVITELBEN

FL\FLI

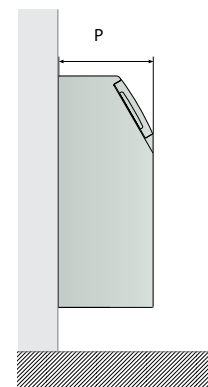
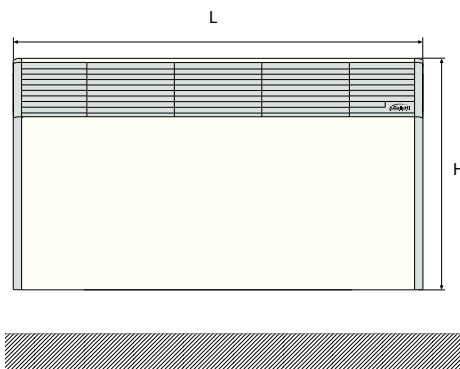
oldalfali, burkolatos, függőleges kifűvítésű készülék.



	1/4	5/6	7/9	95	10/11	12
H	564	564	564	564	564	564
L	774	984	1194	1194	1404	1614
P	226	226	226	251	251	251

FA\FAI

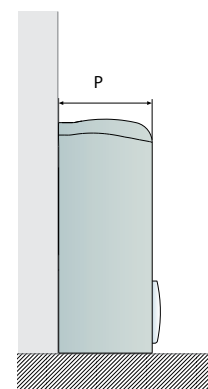
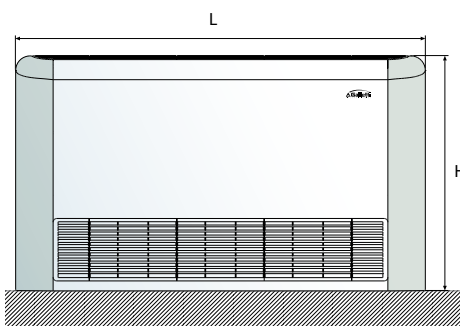
oldalfali, burkolatos, ferde kifűvítésű készülék.



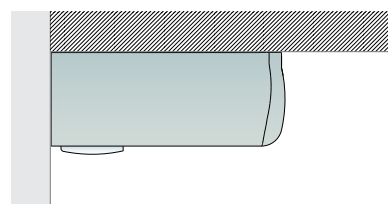
	1/4	5/6	7/9	10/11	12
H	564	564	564	564	564
L	774	984	1194	1404	1614
P	228	228	228	253	253

FU\FUI

padlóra és mennyezetre szerelhető, burkolatos készülék, légbeszívó és légkifűvő ráccsal, szűrővel.

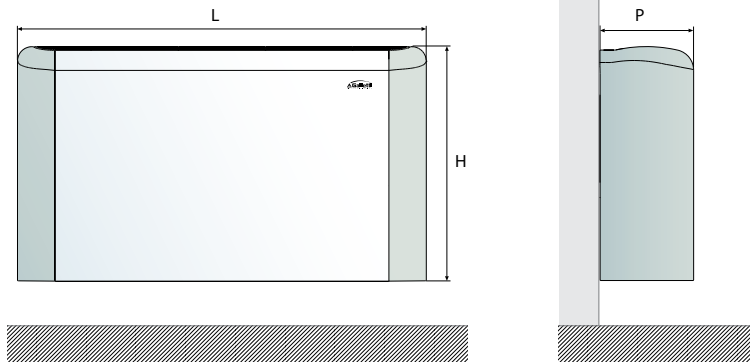


	1/4	5/6	7/9	95	10/11	12
H	564	564	564	564	564	564
L	774	984	1194	1194	1404	1614
P	226	226	226	251	251	251

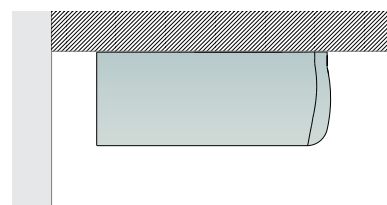


FP\FPI

mennyezetre szerelhető, burkolatos, hátsó beszívású és szűrővel ellátott készülék légkifúvó ráccsal.

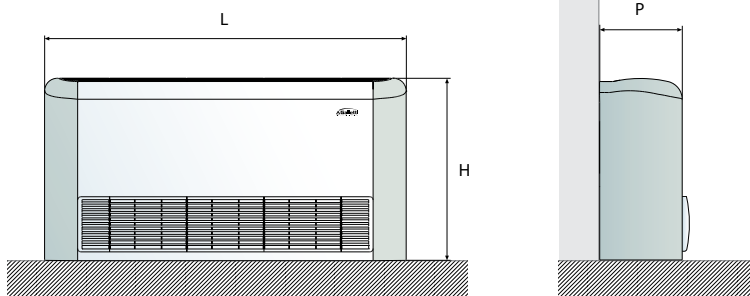


	1/4	5/6	7/9	95	10/11	12
H	564	564	564	564	564	564
L	774	984	1194	1194	1404	1614
P	226	226	226	251	251	251



FB\FBI

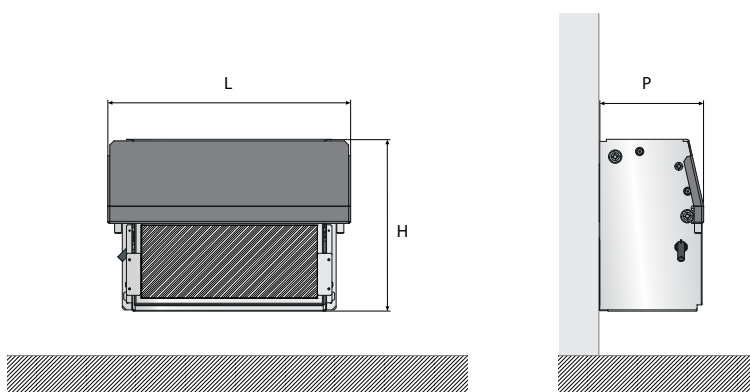
alacsony kialakítású (438mm), padlóra és mennyezetre szerelhető, burkolatos készülék légbeszívó és légkifúvó ráccsal, szűrővel.



	1/4	5/6	7/9	95	10/11	12
H	438	438	438	ND	ND	ND
L	774	984	1194	ND	ND	ND
P	251	251	251	ND	ND	ND

FBC\FBCI

alacsony kialakítású (412mm), függőlegesen és vízszintesen szerelhető, front beszívású, burkolat nélküli készülék hőszigetelt horganyzott acél kivitelben.



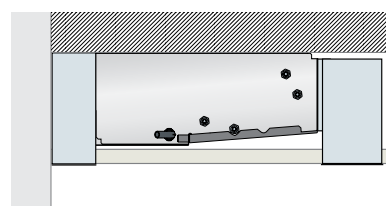
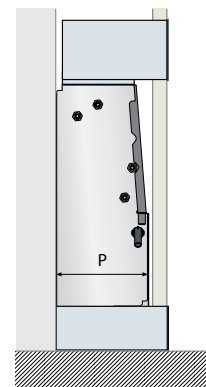
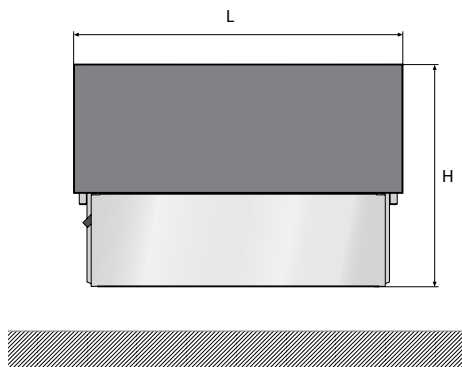
	1/4	5/6	7/9	95	10/11	12
H	413	413	413	ND	ND	ND
L	584	794	1004	ND	ND	ND
P	250	250	250	ND	ND	ND

FC\FCI

függőlegesen és vízszintesen szerelhető, burkolat nélküli készülék horganyzott acél kivitelben.



	1/4	5/6	7/9	95	10/11	12
H	535	535	535	535	535	535
L	584	794	1004	1004	1214	1424
P	224	224	224	249	249	249

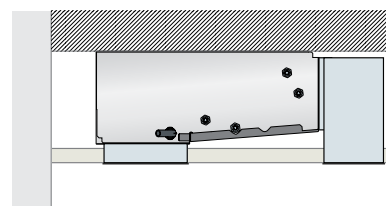
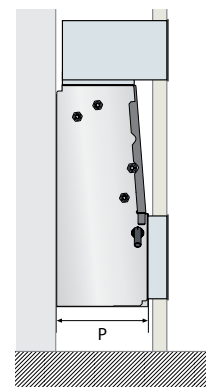
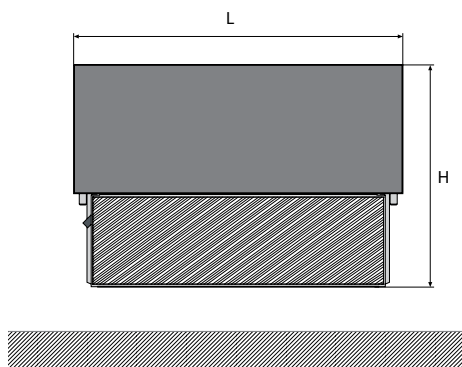


FF\FFI

függőlegesen és vízszintesen szerelhető, front beszívású, burkolat nélküli készülék, hőszigetelt horganyzott acél kivitelben.



	1/4	5/6	7/9	95	10/11	12
H	535	535	535	535	535	535
L	584	794	1004	1004	1214	1424
P	224	224	224	249	249	249



A tartozékok széles körű választéka a készülék tetszőleges módon való felszerelését teszi lehetővé. Az alapkészüléket vezérlőegység nélkül, de szűrővel és cseptálcával szállítjuk.

Jel	Leírás	Alkalmazható
VEZÉRLŐEGYSÉGEK ÉS TERMOSZTÁTOK		
CB	Készülékre szerelt fokozatkapcsoló	FL-FA-FU-FB
TB	Készülékre szerelt fokozatkapcsoló és elektromechanikus termosztát	FL-FA-FU-FB
TIB	Készülékre szerelt fokozatkapcsoló, elektromechanikus termosztát és téli-nyári váltó	FL-FA-FU-FB
LED503	Falba süllyeszthető, vagy kiegészítő kerettel készülékbe szerelhető, mikroprocesszoros vezérlőegység	Mind
MCBE	MyCOMFORT BASE falra szerelhető mikroprocesszoros vezérlőegység	Mind
MCME	MyCOMFORT MEDIUM falra szerelhető mikroprocesszoros vezérlőegység	Mind
MCLE	MyCOMFORT LARGE falra szerelhető mikroprocesszoros vezérlőegység	Mind
EYEVODISP+BOARD	EVO mikroprocesszoros vezérlőegység	Mind
KBESTE	MyComfort beépítő szett ESTRO készülékekhez (1 hőmérséklet érzékelő + konzol + LCD vezérlő keret + kábel készlet)	FL-FA-FU-FB
MCSWE	Víz hőmérséklet érzékelő EVO, MyCOMFORT, LED503 vezérlőegységekhez	Mind
MCSUE	Nedvesség érzékelő EVO, MyCOMFORT MEDIUM és MYCOMFORT LARGE. modellekhez.	Mind
CSB	Készülékre szerelt vezérlőegység az SM motoros frisslevegő zsalu nyitására-zárására, 0-100% tartományban	FL-FA
TC	Hőcserélőre szerelt elektromechanikus termosztát a minimum víz hőmérséklet beállítására	Mind
KP	Csoportvezérlő relé panel legfeljebb 4 fan coil párhuzamos vezérléséhez	Mind
CD	Falba süllyeszthető fokozatkapcsoló	Mind
CDE	Falra szerelhető fokozatkapcsoló	Mind
TD	Falra szerelhető fokozatkapcsoló, elektromechanikus termosztát és téli-nyári váltó	Mind
TDC	Falra szerelhető fokozatkapcsoló és elektromechanikus termosztát, külső téli-nyári váltás kontaktus	Mind
TD4T	Falra szerelhető fokozatkapcsoló, elektromechanikus termosztát és téli-nyári váltó 2 és 4 csöves rendszerhez, szelepezéséhez is	Mind
CSD	Falra szerelhető vezérlőegység SM motoros frisslevegő zsalu nyitására és zárására, 0-100% tartományban	FL-FA-FP-FC
TA	Elektromechanikus szobatermosztát	Mind
TA2	Elektromechanikus szobatermosztát téli-nyári váltóval	Mind
KIEGÉSZÍTŐ HŐCSERÉLŐK		
DF	1 soros kiegészítő hőcserélő 4 csöves rendszerhez (fűtőkör)	FL-FA-FU-FP-FC-FF
TARTÓK ÉS BURKOLATI ELEMEK		
ZA	burkolati takaró lábapat pár	FA
ZAG	burkolati takaró lábapat pár front ráccsal	FA
ZL	burkolati takaró lábapat pár	FL
ZLG	burkolati takaró lábapat pár front ráccsal	FL
D	távtartó lábapat	FC
PVL	Hátsó festett takarólemez függőlegesen szerelhető, burkolatos fan coilhoz	FL-FU
PVA	Hátsó festett takarólemez függőlegesen szerelhető, burkolatos fan coilhoz	FA
PVB	Hátsó festett takarólemez függőlegesen szerelhető, burkolatos fan coilhoz	FB
PH	Hátsó festett lemez vízszintesen szerelhető, burkolatos fan coilhoz	FU
MOTOROS SZELEPEK ÉS CSEPTÁLCÁK		
VK S	3 utas szelep nyit-zár elektrotermikus motorral és szerelőkészlettel a víz bekötéséhez alap hőcserélő esetén	Mind
VK DF	3 utas szelep nyit-zár elektrotermikus motorral és szerelőkészlettel a víz bekötéséhez DF hőcserélő esetén	FL-FA-FU-FP-FC-FF
KVK	2-utas szelep, 24V/230V mozgatóval, szerelőkészlet a víz bekötéséhez alap és DF hőcserélő esetén	Mind
VKM	3-utas szelep, modulált fokozatmentes mozgatóval, szerelőkészlet a víz bekötéséhez alap és DF hőcserélő esetén	Mind
KVK	2-utas szelep, modulált fokozatmentes mozgatóval, szerelőkészlet a víz bekötéséhez alap és DF hőcserélő esetén	Mind
GIVK	Szigetelés szelepkészlethez	Mind
BV	Kiegészítő cseptálca függőleges telepítésű készülékekhez	Mind
BH	Kiegészítő cseptálca vízszintes telepítésű készülékekhez	FU-FP-FC-FF
KSC	Kondenzvíz szivattyú	FC-FF
ELEKTROMOS FŰTÉSEK		
RE	Elektromos fűtés, beépítő szettel, belső hővédelemmel, relé dobozzal, hőálló rácsokkal	FL-FU-FP-FC-FF
BESZÍVÓ ÉS KIFŰVŐ RÁCSOK		
GE+C	Eloxált alumínium beszívó rács beépítő kerettel	FC-FF-FBC
GEF+C	Eloxált alumínium beszívó rács szűrővel és beépítő kerettel	FC-FF-FBC
GM+C	Eloxált alumínium két soros kifúvó rács beépítő kerettel	FC-FF-FBC
RGCCD	Csatlakozó doboz kifúvó rácsokhoz kör alakú csatlakozókkal	FC-FF-FBC
SZÍVÓ ÉS NYOMÓ OLDALI ÖSSZEKÖTŐ IDOMOK		
RM/RMC90	Nyomó oldali 90 fokos csatlakozó idom (RMC:szigetelt)	FC-FF-FBC
RMD/RMCD	Nyomó oldali egyenes csatlakozó idom (RMCD:szigetelt)	FC-FF-FBC
RA90	Szívó oldali 90 fokos csatlakozó idom	FC
RAD	Szívó oldali egyenes csatlakozó idom	FC
RMCD	Nyomó oldali doboz kör alakú csatlakozókkal	FC-FF-FBC
FRISS LEVEGŐ VÉTELÉRE ALKALMAS ZSALUK		
S	Friss levegő vételére alkalmas kézi működtetésű zsalu	FL-FA-FP-FC
SM	Friss levegő vételére alkalmas motoros zsalu	FL-FA-FP-FC

Egyéb tartozék: BIOXIGEN ionizáló rendszer

ESTRO 1.2			1						2			3					
Motor / sebesség	3x		min	köz.	max				min	köz.	max		min	köz.	max		
	6x	n°	1	2	3	4	5	6	-			1	2	3	4	5	6
Totális hűtőtéljesítmény (1)	kW		0,77	0,92	1,15	1,33	1,41	1,54	1,04	1,24	1,54	1,20	1,26	1,52	1,74	1,91	2,12
Érezhető hűtőtéljesítmény (1)	kW		0,59	0,70	0,87	0,98	1,03	1,11	0,79	0,97	1,20	0,90	0,95	1,14	1,30	1,43	1,58
Vízáram (1)	l/h		132	158	197	228	242	264	179	213	264	206	216	261	298	328	364
Nyomásesés a hőcserélőn (1)	kPa		4	5	7	10	11	12	7	9	13	8	8	11	14	17	20
Fűtőtéljesítmény (2)	kW		1,1	1,3	1,6	1,9	2,0	2,2	1,4	1,7	2,1	1,6	1,7	2,0	2,2	2,6	2,8
Nyomásesés a hőcserélőn (2)	kPa		3	4	6	8	9,00	10	6	8	11	6	7	9	12	14	17
Fűtőtéljesítmény (3)	kW		1,9	2,3	2,7	3,3	3,5	3,8	2,5	3,0	3,7	2,8	2,9	3,5	3,7	4,4	4,9
Vízáram (3)	l/h		171	199	235	286	303	331	216	263	325	242	257	307	329	409	429
Nyomásesés a hőcserélőn (3)	kPa		4	6	8	11	12	14	7	10	15	8	8	11	13	13	21
Légáram	m³/h		149	189	231	342	380	450	178	233	319	196	211	271	344	380	450
Téljesítményfelvétel	3x	W	18	21	32				21	28	37		25	36	53		
	6x	W	11	15	26	39	49	66	-			11	15	26	39	49	66
	INV.	W	5	6	7	19	22	31	6	7	17	6	7	9	19	22	31
Beállított max. inverter fordulát	1/min		1250						-			1250					
Ventilátorok száma	nr.		1						1			1					
Hangteljesítményszint (4)	dB/A		30	32	40	48	52	55	37	42	47	32	38	44	49	52	55
Hangnyomásszint (5)	dB/A		25	27	35	43	47	50	32	37	42	27	33	39	44	47	50
Kiegészítő hőcserélő fűtőtéljesítmény	kW		1,35	1,50	1,70	2,03	2,13	2,29	1,50	1,70	1,90	1,55	1,56	1,78	2,02	2,13	2,29
Vízáram	l/h		118	132	149	178	187	201	132	149	167	136	137	156	177	187	201
Nyomásesés a hőcserélőn	kPa		3	4	4	6	7	8	4	5	6	5	5	7	8	9	10
Vízcsatlakozás	std	"	1 / 2						1 / 2			1 / 2					
	DF	"	1 / 2						1 / 2			1 / 2					
Úrtartalom	std	dm³	0,5						0,5			0,5					
	DF	dm³	0,2						0,2			0,2					

ESTRO 1.2			4						4M						5					
Motor / sebesség	3x		min	köz.	max				min	köz.	max			min	köz.	max				
	6x	n°	1	2	3	4	5	6	1	2	3	4	5	6	1	2	3	4	5	6
Totális hűtőtéljesítmény (1)	kW		1,40	1,36	1,70	1,96	2,33	2,62	1,41	1,50	1,85	2,24	2,42	2,76	1,40	1,60	2,03	2,42	2,74	2,90
Érezhető hűtőtéljesítmény (1)	kW		1,00	1,00	1,24	1,42	1,69	1,90	1,00	1,06	1,32	1,60	1,74	1,99	1,04	1,18	1,57	1,88	2,23	2,39
Vízáram (1)	l/h		240	234	292	337	399	449	242	258	317	384	415	473	239	275	348	415	470	498
Nyomásesés a hőcserélőn (1)	kPa		7	6	9	12	16	20	9	10	14	20	23	28	6	8	12	16	20	22
Fűtőtéljesítmény (2)	kW		1,7	1,8	2,2	2,6	2,8	3,1	1,7	1,8	2,3	2,7	3,0	3,4	1,9	2,1	2,7	3,2	3,6	3,8
Nyomásesés a hőcserélőn (2)	kPa		5	5	8	10	13	20	7	8	11	16	18	23	5	6	10	13	16	18
Fűtőtéljesítmény (3)	kW		2,9	3,0	3,7	4,4	4,7	5,2	2,9	3,1	3,8	4,6	5,0	5,7	3,2	3,5	4,6	5,5	6,2	6,5
Vízáram (3)	l/h		252	267	322	382	409	456	254	270	333	405	439	500	276	308	401	480	541	574
Nyomásesés a hőcserélőn (3)	kPa		5	6	8	11	13	15	7	8	12	16	19	24	6	7	12	16	20	22
Légáram	m³/h		196	211	271	344	380	450	196	211	271	344	380	450	211	241	341	442	528	579
Téljesítményfelvétel	3x	W		24	36	53				21	36	53				29	44	57		
	6x	W	11	15	26	39	49	66	11	15	26	39	49	66	24	33	45	62	69	82
	INV.	W	6	7	9	19	22	31	6	7	9	19	22	31	5	6	8	15	24	29
Beállított max. inverter fordulát	1/min		1250						1250						950					
Ventilátorok száma	nr.		1						1						2					
Hangteljesítményszint (4)	dB/A		32	40	44	50	52	55	32	40	44	50	52	55	26	35	43	48	50	52
Hangnyomásszint (5)	dB/A		27	35	39	45	47	50	27	35	39	45	47	50	21	30	38	43	45	47
Kiegészítő hőcserélő fűtőtéljesítmény	kW		1,55	1,56	1,78	2,02	2,13	2,29	-						1,92	2,06	2,53	2,92	3,37	3,51
Vízáram	l/h		136	137	156	177	187	201	-						169	181	222	257	295	308
Nyomásesés a hőcserélőn	kPa		5	5	7	8	9	10	-						2	2	3	4	6	6
Vízcsatlakozás	std	"	1 / 2						1 / 2			1 / 2								
	DF	"	1 / 2						-			1 / 2								
Úrtartalom	std	dm³	0,7						0,9			0,7								
	DF	dm³	0,2						-			0,3								

1 Vízhőmérséklet 7/12°C, száraz levegőhőmérséklet 27°C, nedves levegőhőmérséklet 19°C (47%-os relatív páratartalom mellett)

2 Vízhőmérséklet 50°C, vízáram ugyanaz, mint hűtésben, belépő levegőhőmérséklet 20°C

3 Vízhőmérséklet 70/60°C, levegőhőmérséklet 20°C

4 Hangteljesítményszint ISO 3741 és ISO 3742 szerint megállapítva

5 Hangnyomásszint mérése 1 méter távolságban, 4-es irányítási tényezővel



ESTRO 1.2			6						6M						7					
Motor / sebesség	3x		min	köz.	max			min	köz.	max			min	köz.	max					
	6x	n°	1	2	3	4	5	6	1	2	3	4	5	6	1	2	3	4	5	6
Totális hűtőteljesítmény (1)	kW		1,53	1,76	2,38	2,93	3,37	3,61	1,70	1,93	2,64	3,29	3,82	4,11	1,98	2,63	3,51	3,97	4,15	4,40
Érezhető hűtőteljesítmény (1)	kW		1,10	1,26	1,70	2,11	2,39	2,55	1,17	1,33	1,83	2,30	2,68	2,90	1,45	2,04	2,75	3,22	3,39	3,63
Vízáram (1)	l/h		263	302	408	503	579	619	292	331	453	565	655	706	340	451	602	681	712	755
Nyomásés a hőcserélőn (1)	kPa		4	5	8	11	15	16	5	7	12	17	23	26	4	7	12	15	16	18
Fűtőteljesítmény (2)	kW		2,0	2,3	3,1	3,8	4,4	4,7	2,1	2,3	3,2	4,0	4,7	5,1	2,8	3,7	4,8	5,5	5,8	6,1
Nyomásés a hőcserélőn (2)	kPa		3	4,00	6,00	9	12	13	4	6	10	14	18	21	4	6	10	12	13	15
Fűtőteljesítmény (3)	kW		3,4	3,9	5,2	6,5	7,4	8,0	3,5	3,9	5,4	6,8	7,9	8,6	4,8	6,3	8,2	9,5	10,0	10,6
Vízáram (3)	l/h		299	339	458	567	651	697	302	343	473	595	694	750	424	556	720	837	876	929
Nyomásés a hőcserélőn (3)	kPa		3	4	7	11	14	15	4	6	10	14	19	22	5	8	13	16	18	20
Légáram	m³/h		211	241	341	442	528	579	211	241	341	442	528	579	320	450	640	798	855	938
Teljesítményfelvétel	3x	W		29	43	56				29	43	56			37	61	98			
	6x	W	24	33	45	62	69	82	24	33	45	62	69	82	39	49	64	84	89	100
	INV.	W	5	6	8	15	24	29	5	6	8	15	24	29	8	12	18	35	42	52
Beállított max. inverter fordulát	1/min		950						950						1150					
Ventilátorok száma	nr.		2						2						2					
Hangteljesítményszint (4)	dB/A		26	35	42	48	50	52	26	34	42	48	50	52	35	43	52	56	57	60
Hangnyomásszint (5)	dB/A		21	30	37	43	45	47	21	29	37	43	45	47	30	38	47	51	52	55
Kiegészítő hőcserélő fűtőteljesítmény	kW		2,06	2,18	2,68	3,08	3,37	3,51							3,21	3,96	4,80	5,34	5,52	5,77
Vízáram	l/h		180	191	235	270	295	308							282	347	421	469	484	506
Nyomásés a hőcserélőn	kPa		3	3	4	5	6	7							4	6	9	10	11	12
Vízcsatlakozás	std	"	1 / 2						1 / 2						1 / 2					
	DF	"	1 / 2						-						1 / 2					
Úrtartalom	std	dm³	1,0						1,4						1,0					
	DF	dm³	0,3						-						0,4					

ESTRO 1.2			7M						8						8M					
Motor / sebesség	3x		min	köz.	max			min	köz.	max			min	köz.	max					
	6x	n°	1	2	3	4	5	6	1	2	3	4	5	6	1	2	3	4	5	6
Totális hűtőteljesítmény (1)	kW		2,48	3,39	4,58	5,46	5,77	6,20	2,51	3,27	3,98	4,33	4,93	5,26	2,78	3,70	4,56	4,96	5,77	6,20
Érezhető hűtőteljesítmény (1)	kW		1,73	2,37	3,22	3,87	4,09	4,40	1,80	2,45	3,04	3,15	3,90	4,20	1,94	2,59	3,21	3,50	4,09	4,40
Vízáram (1)	l/h		427	582	785	938	991	1065	431	561	683	743	847	903	477	635	782	850	991	1065
Nyomásés a hőcserélőn (1)	kPa		6	11	18	24	27	30	5	8	11	12	16	17	7	12	18	20	27	30
Fűtőteljesítmény (2)	kW		3,0	4,1	5,5	6,6	6,9	7,4	3,0	3,9	5,2	5,1	6,4	6,9	3,4	4,5	5,5	6,0	6,9	7,4
Nyomásés a hőcserélőn (2)	kPa		5	9	14	20	22	25	4	6	9	10	13	14	6	10	14	17	22	25
Fűtőteljesítmény (3)	kW		5,1	6,8	9,2	11,0	11,6	12,5	5,0	6,6	8,9	8,6	11,0	11,7	5,6	7,5	9,2	10,0	11,6	12,5
Vízáram (3)	l/h		444	601	808	965	1020	1096	442	576	777	752	962	1025	495	654	805	876	1020	1096
Nyomásés a hőcserélőn (3)	kPa		5	8	14	19	21	24	4	6	10	10	15	16	6	10	14	16	21	24
Légáram	m³/h		320	450	640	798	855	938	361	497	637	706	855	938	361	497	637	706	855	938
Teljesítményfelvétel	3x	W	37	61	98				38	61		98			38	61	98			
	6x	W	39	49	64	84	89	100	39	49	64	84	89	100	39	49	64	84	89	100
	INV.	W							10	13	18	27	42	52						
Beállított max. inverter fordulát	1/min		-						1150						-					
Ventilátorok száma	nr.		2						2						2					
Hangteljesítményszint (4)	dB/A		35	43	52	56	57	60	35	43	50	53	57	60	35	43	50	53	57	60
Hangnyomásszint (5)	dB/A		30	38	47	51	52	55	30	38	45	48	52	55	30	38	45	48	52	55
Kiegészítő hőcserélő fűtőteljesítmény	kW		-						3,6	4,25	4,79	5,05	5,52	5,77	-					
Vízáram	l/h		-						316	373	420	443	484	506	-					
Nyomásés a hőcserélőn	kPa		-						7	9	11	12	14	16	-					
Vízcsatlakozás	std	"	1 / 2						1 / 2						1 / 2					
	DF	"	-						1 / 2						-					
Úrtartalom	std	dm³	1,9						1,4						1,9					
	DF	dm³	-						0,4						-					

- 1 Vízhőmérséklet 7/12°C, száraz levegőhőmérséklet 27°C, nedves levegőhőmérséklet 19°C (47%-os relatív páratartalom mellett)
- 2 Vízhőmérséklet 50°C, vízáram ugyanaz, mint hűtésben, belépő levegőhőmérséklet 20°C
- 3 Vízhőmérséklet 70/60°C, levegőhőmérséklet 20°C
- 4 Hangteljesítményszint ISO 3741 és ISO 3742 szerint megállapítva
- 5 Hangnyomásszint mérése 1 méter távolságban, 4-es irányítási tényezővel



ESTRO 1.2			9						9M						95					
Motor / sebesség	3x		min	köz.	max				min	köz.	max				min	köz.	max			
	6x	n°	1	2	3	4	5	6	1	2	3	4	5	6	1	2	3	4	5	6
Totális hűtőtéljesítmény (1)	kW		2,67	3,17	3,87	4,77	5,00	5,33	2,98	3,52	4,37	5,40	5,77	6,20	2,93	3,42	4,19	5,26	5,81	6,27
Érezhető hűtőtéljesítmény (1)	kW		1,96	2,32	2,92	3,65	3,90	4,20	2,08	2,47	3,07	3,82	4,09	4,40	2,07	2,34	3,00	3,82	4,15	4,49
Vízáram (1)	l/h		457	544	664	818	857	914	511	605	750	926	991	1065	503	587	719	902	998	1075
Nyomásesés a hőcserélőn (1)	kPa		5	7	10	14	16	17	8	11	16	24	27	30	7	9	13	19	23	26
Fűtőtéljesítmény (2)	kW		3,6	4,0	4,9	6,0	6,8	7,2	3,6	4,2	5,2	6,5	6,9	7,4	3,7	4,2	5,2	6,6	7,4	8,0
Nyomásesés a hőcserélőn (2)	kPa		4	6	8	12	13	14	7	9	13	19	22	25	6	7	10	16	19	21
Fűtőtéljesítmény (3)	kW		6,1	6,7	8,3	10,1	11,6	12,4	6,0	7,1	8,8	10,9	11,6	12,5	6,2	7,1	8,7	11,1	12,5	13,5
Vízáram (3)	l/h		537	588	724	884	1013	1084	529	623	772	953	1020	1096	545	623	765	973	1092	1180
Nyomásesés a hőcserélőn (3)	kPa		5	6	9	12	16	18	7	9	13	19	21	24	6	8	11	17	20	23
Légáram	m³/h		389	470	605	785	855	938	389	470	605	785	855	938	389	488	615	814	855	938
Téljesítményfelvétel	3x	W		47	68	98				47	68	98				52	73	107		
	6x	W	39	49	64	84	89	100	39	49	64	84	89	100	43	54	70	92	97	109
	INV.	W	10	12	16	33	42	52	10	12	16	33	42	52	10	13	16	37	42	52
Beállított max. inverter fordulát	1/min		1150						1150						1150					
Ventilátorok száma	nr.		2						2						2					
Hangteljesítményszint (4)	dB/A		39	43	49	56	57	60	39	43	49	56	57	60	39	44	51	58	58	60
Hangnyomásszint (5)	dB/A		34	38	44	51	52	55	34	38	44	51	52	55	34	39	46	53	53	55
Kiegészítő hőcserélő fűtőtéljesítmény	kW		3,67	4,04	4,65	5,3	5,52	5,77	-						3,98	4,21	4,78	5,51	6,10	6,38
Vízáram hűtés esetén	l/h		322	355	408	465	484	506	-						350	369	419	483	535	560
Nyomásesés a hőcserélőn	kPa		5	6	8	10	11	12	-						8	9	11	14	17	19
Vízcsatlakozás	std	"	1 / 2						1 / 2						3 / 4					
	DF	"	1 / 2						-						3 / 4					
Úrtartalom	std	dm³	1,4						1,9						1,7					
	DF	dm³	0,4						-						0,5					

ESTRO 1.2			10			10M			11											
Motor / sebesség	3x		min	köz.	max	min	köz.	max		min	köz.		max							
	6x	n°	-						-											
Totális hűtőtéljesítmény (1)	kW		3,97	5,27	6,71	4,41	5,82	7,38	3,36	4,11	5,31	6,24	7,50	8,02						
Érezhető hűtőtéljesítmény (1)	kW		2,84	3,83	4,91	3,07	4,06	5,17	2,53	3,05	3,94	4,63	5,59	5,96						
Vízáram (1)	l/h		681	904	1 152	756	999	1 267	577	706	911	1071	1287	1075						
Nyomásesés a hőcserélőn (1)	kPa		5	8	12	8	14	21	4	6	10	13	18	26						
Fűtőtéljesítmény (2)	kW		4,8	6,2	7,8	5,2	6,7	8,4	4,5	5,2	6,7	7,8	9,3	10,0						
Nyomásesés a hőcserélőn (2)	kPa		4	6	10	7	11	17	4	5	8	11	15	21						
Fűtőtéljesítmény (3)	kW		8,1	10,5	13,1	8,6	11,2	14,0	7,8	8,9	11,4	13,2	15,7	16,9						
Vízáram (3)	l/h		707	918	1152	757	983	1232	680	782	1000	1158	1374	1486						
Nyomásesés a hőcserélőn (3)	kPa		4	6	9	6	10	15	4	6	9	11	15	17						
Légáram	m³/h		570	771	1 011	670	771	1 011	530	642	846	1022	1280	1393						
Téljesítményfelvétel	3x	W	86	127	182	86	127	182		109		169		244						
	6x	W	-						-											
	INV.	W	-						-											
Beállított max. inverter fordulát	1/min		-						-						1250					
Ventilátorok száma	nr.		2						2						2					
Hangteljesítményszint (4)	dB/A		47	54	61	47	54	61	43	49	55	60	64	67						
Hangnyomásszint (5)	dB/A		42	49	56	42	49	56	38	44	50	55	59	52						
Kiegészítő hőcserélő fűtőtéljesítmény	kW		5,69	6,83	7,91	-						5,56	5,50	7,26	7,14	8,96	8,35			
Vízáram	l/h		499	600	694	-						488	483	637	627	786	733			
Nyomásesés a hőcserélőn	kPa		17	23	30	-						15	14	23	23	34	30			
Vízcsatlakozás	std	"	3 / 4						3 / 4						3 / 4					
	DF	"	1 / 2						-						1 / 2					
Úrtartalom	std	dm³	2,1						2,9						2,1					
	DF	dm³	0,6						-						0,6					

- Víz hőmérséklet 7/12°C, száraz levegő hőmérséklet 27°C, nedves levegő hőmérséklet 19°C (47%-os relatív páratartalom mellett)
- Víz hőmérséklet 50°C, víz áram ugyanaz, mint hűtésben, belépő levegő hőmérséklet 20°C
- Víz hőmérséklet 70/60°C, levegő hőmérséklet 20°C
- Hangteljesítményszint ISO 3741 és ISO 3742 szerint megállapítva
- Hangnyomásszint mérése 1 méter távolságban, 4-es irányítási tényezővel



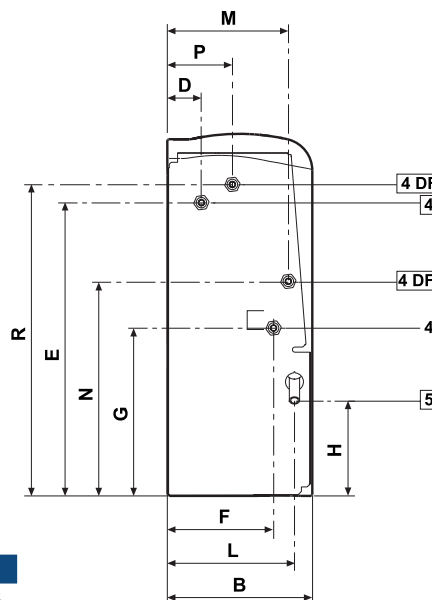
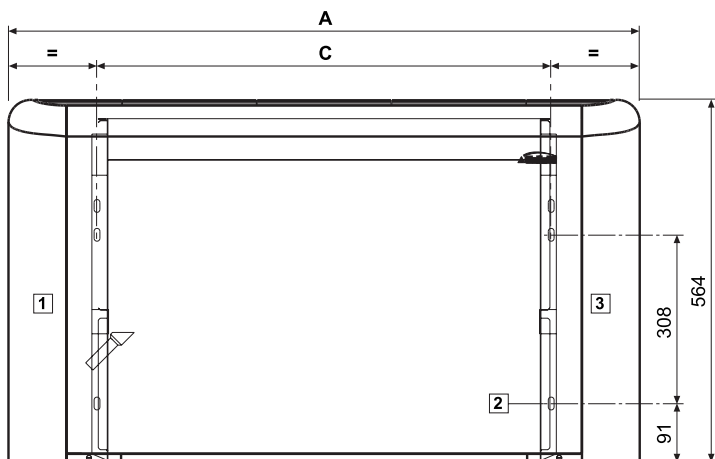
ESTRO 1.2			11M					12			
Motor / sebesség	3x		min		köz.		max		min	köz.	max
	6x	n°	-								
Totális hűtőteljesítmény (1)	kW		3,89	4,66	5,95	6,98	8,40	8,98	6,97	8,77	10,95
Érezhető hűtőteljesítmény (1)	kW		2,75	3,29	4,21	4,95	5,97	6,39	5,12	6,46	8,07
Vízáram (1)	l/h		668	800	1022	1199	1440	1541	1 196	1 505	1 879
Nyomásés a hőcserélőn (1)	kPa		7	9	14	19	26	29	14	22	32
Fűtőteljesítmény (2)	kW		4,8	5,7	7,2	8,4	10,1	10,8	8,9	11,1	14,5
Nyomásés a hőcserélőn (2)	kPa		6	8	12	15	21	24	12	18	26
Fűtőteljesítmény (3)	kW		8,1	9,6	12,1	14,2	17,0	18,2	15,0	18,8	24,7
Vízáram (3)	l/h		710	840	1063	1242	1489	1593	1317	1645	2164
Nyomásés a hőcserélőn (3)	kPa		6	8	12	15	21	24	13	19	31
Légáram	m ³ /h		530	642	846	1022	1280	1393	1 010	1 317	1 850
Teljesítményfelvétel	3x	W		109		169		244	210	240	310
	6x	W	-								
	INV	W	11	13	24	38	69	87	-		
Beállított max. inverter fordulát	1/min		1250					-			
Ventilátorok száma	nr.		2					3			
Hangteljesítményszint (4)	dB/A		43	49	55	60	64	67	60	64	71
Hangnyomásszint (5)	dB/A		38	44	50	55	59	52	55	59	66
Kiegészítő hőcserélő fűtőteljesítmény	kW		-						7,85	9,08	10,8
Vízáram hűtés esetén	l/h		-						689	797	948
Nyomásés a hőcserélőn	kPa		-						26	33	45
Vízcsatlakozás	std	"	3 / 4					3 / 4			
	DF	"	-					1 / 2			
Úrtartalom	std	dm ³	2,9					2,6			
	DF	dm ³	-					0,9			

- 1 Vízhőmérséklet 7/12°C, száraz levegőhőmérséklet 27°C, nedves levegőhőmérséklet 19°C (47%-os relatív páratartalom mellett)
- 2 Vízhőmérséklet 50°C, vízáram ugyanaz, mint hűtésben, belépő levegőhőmérséklet 20°C
- 3 Vízhőmérséklet 70/60°C, levegőhőmérséklet 20°C
- 4 Hangteljesítményszint ISO 3741 és ISO 3742 szerint megállapítva
- 5 Hangnyomásszint mérése 1 méter távolságban, 4-es irányítási tényezővel



ESTRO FL\FLI - A falra szerelhető, burkolatos, függőleges kifúvású készülék

- 1 Vízoldali csatlakozások
- 2 Felfogatási helyek a falra szereléshez
- 3 Elektromos csatlakozási pont
- 4 Alap hőcserélő vízoldali csatlakozása
- 4DF 1 soros kiegészítő hőcserélő vízoldali csatlakozása DF modellnél
- 5 Cseppvíz elvezetés

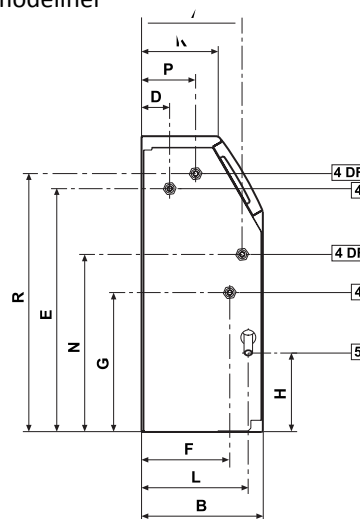
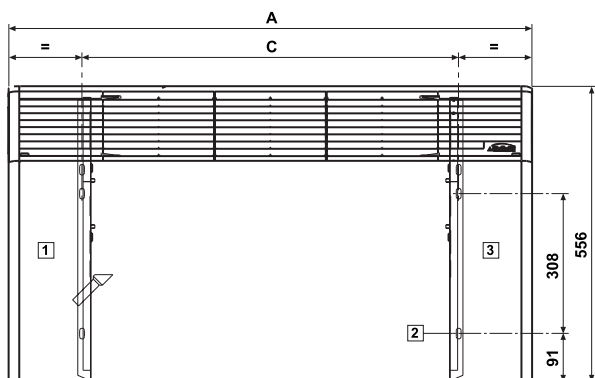


Méretetek mm-ben

FL	A	B	C	D	E	F	G	H	L	M	N	P	R
1 - 4	774	226	498	51	458	163	263	149	198	187	335	99	486
5 - 6	984	226	708	51	458	163	263	149	198	187	335	99	486
7 - 9	1194	226	918	51	458	163	263	149	198	187	335	99	486
95	1194	251	918	48	497	185	259	155	220	195	348	120	478
10 - 11	1404	251	1128	48	497	185	259	155	220	195	348	120	478
12	1614	251	1338	48	497	185	259	155	220	195	348	120	478

ESTRO FA\FAI - A falra szerelhető, burkolatos, ferde kifúvású készülék

- 1 Vízoldali csatlakozások
- 2 Felfogatási helyek a falra szereléshez
- 3 Elektromos csatlakozási pont
- 4 Alap hőcserélő vízoldali csatlakozása
- 4DF 1 soros kiegészítő hőcserélő vízoldali csatlakozása DF modellnél
- 5 Cseppvíz elvezetés

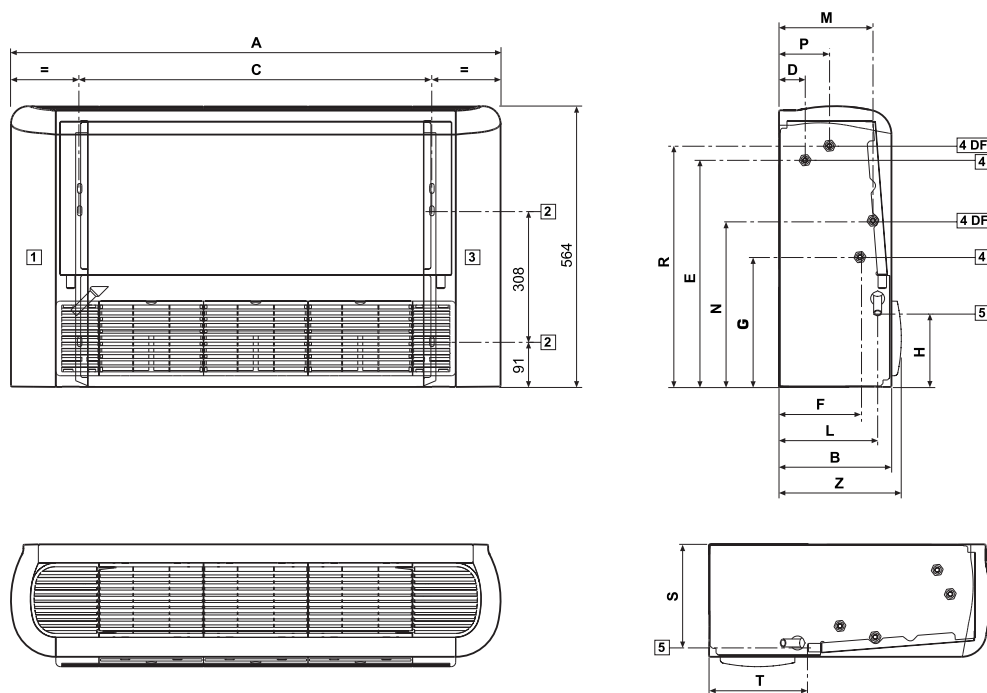


Méretetek mm-ben

FA	A	B	C	D	E	F	G	H	K	L	M	N	P	R
1 - 4	774	228	498	53	458	166	263	149	145	201	189	334	102	486
5 - 6	984	228	708	53	458	166	263	149	145	201	189	334	102	486
7 - 9	1194	228	918	53	458	166	263	149	145	201	189	334	102	486
10 - 11	1404	253	1128	50	497	188	259	155	170	223	196	348	121	478
12	1614	253	1338	50	497	188	259	155	170	223	196	348	121	478

ESTRO FU\FUI - A padlóra és mennyezetre szerelhető, burkolatos, front beszívású készülék

- 1 Vízoldali csatlakozások
- 2 Felfogatósi helyek a falra szereléshez
- 3 Elektromos csatlakozási pont
- 4 Alap hőcserélő vízoldali csatlakozása
- 4DF 1 soros kiegészítő hőcserélő vízoldali csatlakozása DF modellnél
- 5 Cseppvíz elvezetés

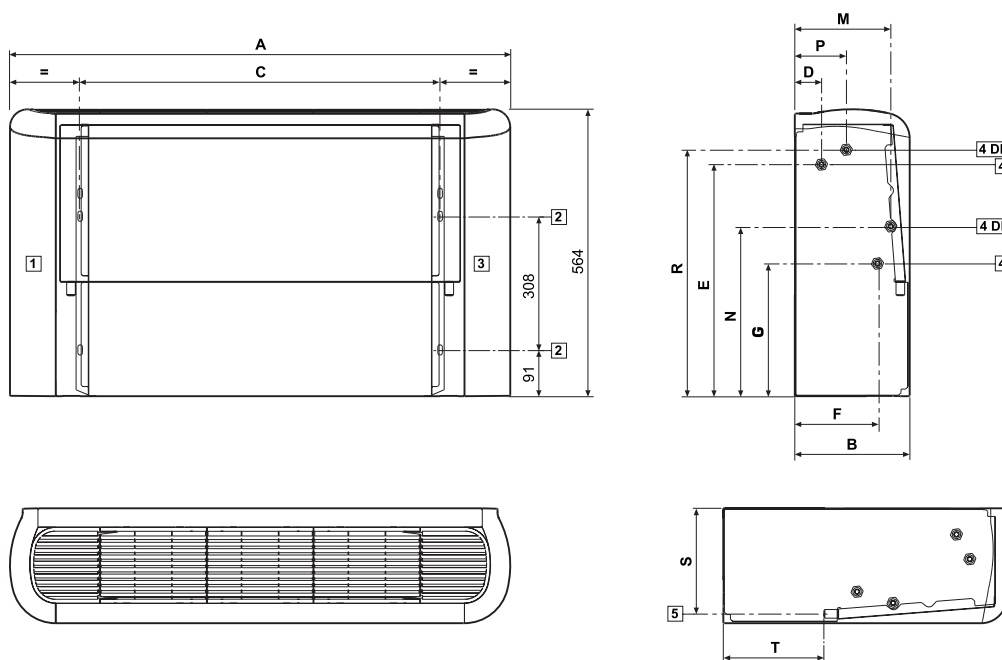


Méretetek mm-ben

FU	A	B	C	D	E	F	G	H	L	M	N	P	R	S	T	Z
1-4	774	226	498	51	458	163	263	149	198	187	335	99	486	208	198	246
5-6	984	226	708	51	458	163	263	149	198	187	335	99	486	208	198	246
7-9	1194	226	918	51	458	163	263	149	198	187	335	99	486	208	198	246
95	1194	251	918	48	497	185	259	155	220	195	348	120	478	234	208	271
10-11	1404	251	1128	48	497	185	259	155	220	195	348	120	478	234	208	271
12	1614	251	1338	48	497	185	259	155	220	195	348	120	478	234	208	271

ESTRO FP\FPI - Mennyezetre szerelhető, burkolatos, hátsó beszívású készülék

- 1 Vízoldali csatlakozások
- 2 Felfogatási helyek a falra szereléshez
- 3 Elektromos csatlakozási pont
- 4 Alap hőcserélő vízoldali csatlakozása
- 4DF 1 soros kiegészítő hőcserélő vízoldali csatlakozása DF modellnél
- 5 Cseppvíz elvezetés

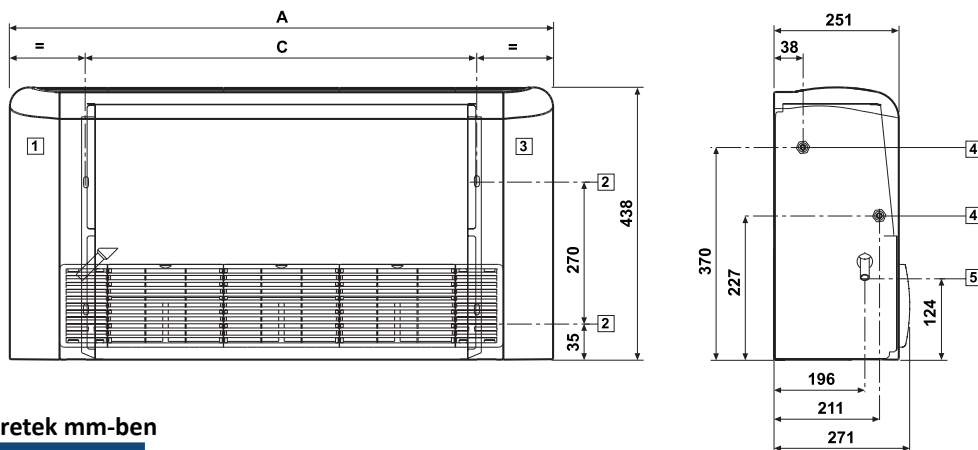


Méretetek mm-ben

FP	A	B	C	D	E	F	G	M	N	P	R	S	T
1 - 4	774	226	498	51	458	163	263	187	335	99	486	208	198
5 - 6	984	226	708	51	458	163	263	187	335	99	486	208	198
7 - 9	1194	226	918	51	458	163	263	187	335	99	486	208	198
95	1194	251	918	48	497	185	259	195	348	120	478	234	208
10 - 11	1404	251	1128	48	497	185	259	195	348	120	478	234	208
12	1614	251	1338	48	497	185	259	195	348	120	478	234	208

ESTRO FB\FBI - Padlóra és mennyezetre szerelhető, alacsony házas, burkolatos, front beszívású készülék

- 1 Vízdali csatlakozások
- 2 Felfogási helyek a falra szereléshez
- 3 Elektromos csatlakozási pont
- 4 Alap hőcserélő vízdali csatlakozása
- 5 Cseppvíz elvezetés

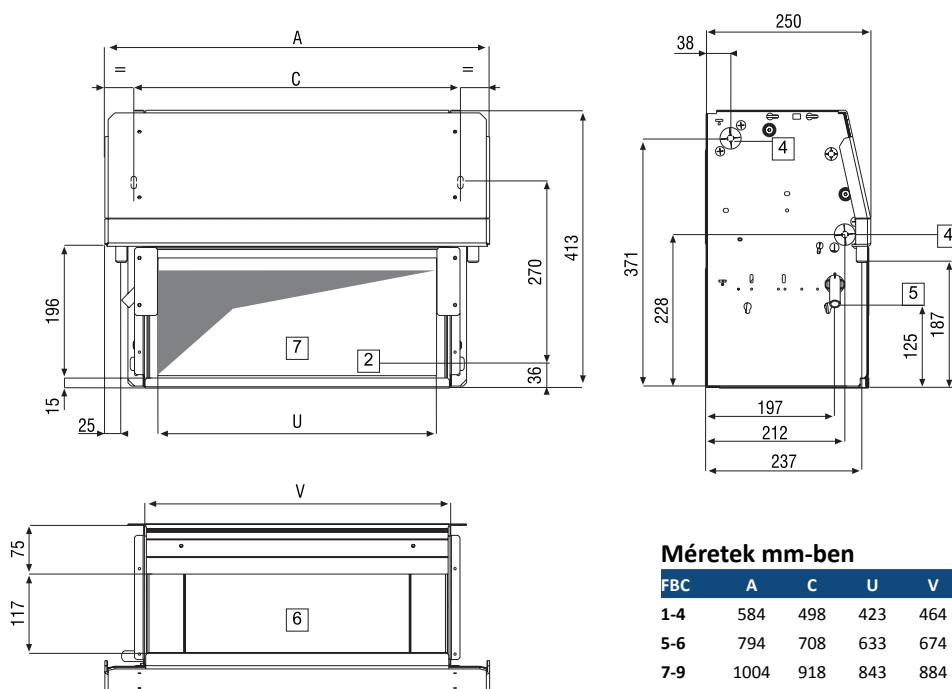


Méretetek mm-ben

FB	A	C
1-4	774	498
5-6	984	708
7-9	1194	918

ESTRO FBC\FBCI - Függőlegesen és vízszintesen elhelyezhető, burkolat nélküli, front beszívású készülék

- 2 Felfogási helyek a falra szereléshez
- 4 Alap hőcserélő vízdali csatlakozása
- 5 Cseppvíz elvezetés
- 6 Levegő kifúvás
- 7 Levegő beszívás

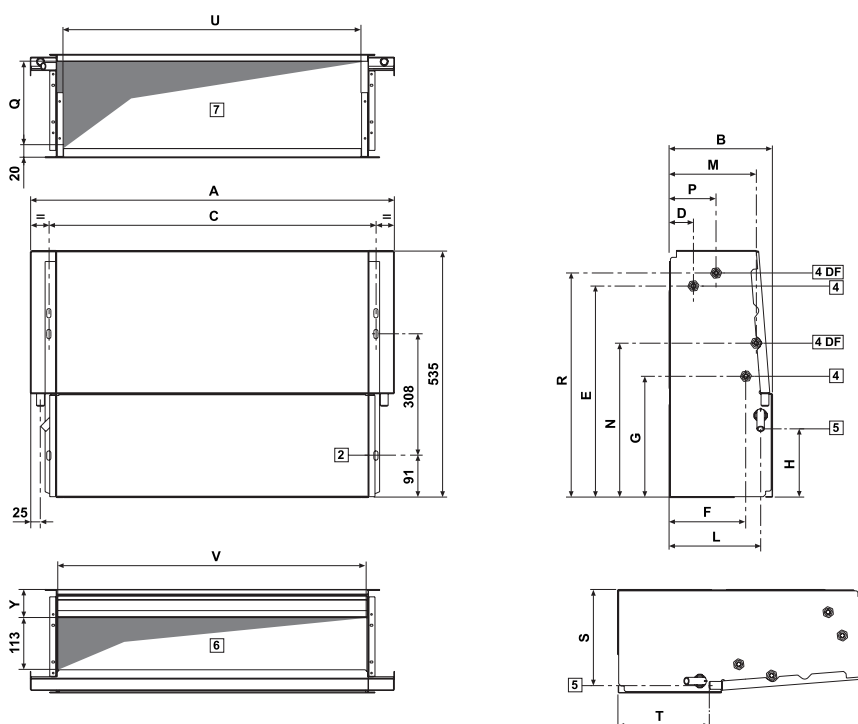


Méretetek mm-ben

FBC	A	C	U	V
1-4	584	498	423	464
5-6	794	708	633	674
7-9	1004	918	843	884

ESTRO FC\FCI és FCP\FCPI - Függőleges és vízszintes kivitelű, hátsó beszívású, burkolat nélküli készülékek

- 2** Felfogatósi helyek a falra szereléshez
- 4** Alap hőcserélő vízoldali csatlakozása
- 4DF** 1 soros kiegészítő hőcserélő vízoldali csatlakozása DF modellnél
- 5** Cseppvíz elvezetés
- 6** Levegő kifúvás
- 7** Levegő beszívás

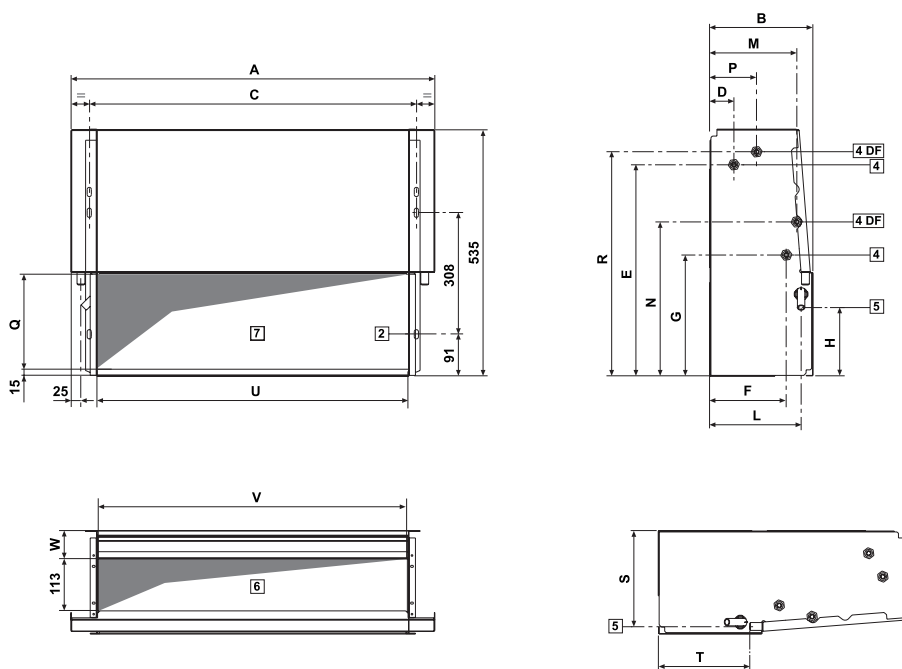


Méretetek mm-ben

FC	A	B	C	D	E	F	G	H	L	M	N	P	Q	R	S	T	U	V	Y
1 - 4	584	224	498	51	458	163	263	149	198	187	335	99	189	486	208	198	436	464	61
5 - 6	794	224	708	51	458	163	263	149	198	187	335	99	189	486	208	198	646	674	61
7 - 9	1004	224	918	51	458	163	263	149	198	187	335	99	189	486	208	198	856	884	61
95	1004	249	918	48	497	185	259	155	220	195	348	120	215	478	234	208	856	884	67
10 - 11	1214	249	1128	48	497	185	259	155	220	195	348	120	215	478	234	208	1066	1094	67
12	1424	249	1338	48	497	185	259	155	220	195	348	120	215	478	234	208	1276	1304	67

ESTRO FF\FFI és FFP\FFPI - Függőleges és vízszintes kivitelű, front beszívású, burkolat nélküli készülékek

- 2 Felfogatósi helyek a falra szereléshez
- 4 Alap hőcserélő vízdali csatlakozása
- 4DF 1 soros kiegészítő hőcserélő vízdali csatlakozása DF modellnél
- 5 Cseppvíz elvezetés
- 6 Levegő kifúvás
- 7 Levegő beszívás



Méretetek mm-ben

FF	A	B	C	D	E	F	G	H	L	M	N	P	Q	R	S	T	U	V	W
1 - 4	584	224	498	51	458	163	263	149	198	187	335	99	210	486	208	198	436	464	61
5 - 6	794	224	708	51	458	163	263	149	198	187	335	99	210	486	208	198	646	674	61
7 - 9	1004	224	918	51	458	163	263	149	198	187	335	99	210	486	208	198	856	884	61
95	1004	249	918	48	497	185	259	155	220	195	348	120	215	478	234	208	856	884	67
10 - 11	1214	249	1128	48	497	185	259	155	220	195	348	120	220	478	234	208	1066	1094	67
12	1424	249	1338	48	497	185	259	155	220	195	348	120	220	478	234	208	1276	1304	67

A KÜLÖNBSÉG A DIZÁJNBAN REJLIK

A FLAT a Galletti új generációs fan-coil termékcsaládjába, amely arra született, hogy formatervezés és technológiai szempontból is a legjobb termék legyen kategóriájában.

A FLAT fan-coil újdonságnak számít, hiszen a rendkívül alacsony akusztikai teljesítményt olyan remek dizájnnal ötvözték, amely alkalmassá teszi lakó és ipari területeken való felhasználásra is. A FLAT két típusa révén a készülék padlóra, falra és mennyezetre is szerelhető:

FLAT L Oldalfalra szerelhető, burkolatos, függőleges kifúvású készülék.

FLAT U Padlóra állítható vagy mennyezetre szerelhető, burkolatos, függőleges kifúvású, szűrővel szerelt légkifúvó ráccsal ellátott készülék.

A FLAT egyedülállóságának záloga az első osztályú anyagok felhasználása, ami garantálja a termék rendkívül masszív, időtálló felépítését és hosszútávon megbízható működését.

FORMATERVEZETT BURKOLAT

Frontlemeze horganyzott acéllemezből készül RAL9010 színben, az oldalsó borításokat, a felső rácsot és az oldalsó felnyitható részeket pedig ABS műanyagból készítik, amely ellenáll az UV sugárzásnak, így a készülék színe nem változik az idők során. A felső légrács egy terelőlemezből (flap) és állítható lamellákból áll. A terelőlemez mikrokapcsolója leállítja az egységet, amikor zárt helyzetbe állítják.

ALAPEGYSÉG

Első osztályú, párazárón hőszigetelt, igen vastag horganyzott acéllemezből készül.

A speciális kondenzvíz gyűjtő és ürítő rendszernek köszönhetően mindkét típus szerelhető függőlegesen és vízszintesen is.

HŐCSERÉLŐK

Nagy hatásfokú, rézcsőre húzott alumínium lamellákkal, sárgaréz csőcsonkokkal és légtelenítő szeleppel ellátott hőcserélők. A hőcserélő, amely alapesetben baloldali bekötésre szerelt, 180°-kal elforgatható. A FLAT, igény esetén, a fűtőkörre kötött kiegészítő hőcserélő beszerelésével 4 csöves rendszerekhez is alkalmazható.

VENTILÁTOROK

Az újfajta motorral szerelt ventilátoroknak köszönhetően a FLAT a klímaberendezések kategóriájában a legcsöndesebbek közé tartozik.

A FLAT egy vagy két iker kialakítású, statikusan és dinamikusan kiegyenlített, ABS műanyag, szárnyprofilú lapátokkal ellátott centrifugális ventilátort használ. A ventilátorok közvetlenül az alacsony zajszintű motor tengelyére vannak felszerelve, ami kis helyigényt és magas hatásfokot eredményez.

A hozzáillesztett kondenzátorral és termikus tekercsvédelemmel ellátott VILLANYMOTOR rezgécscillapító lábazon áll. Három különböző típusa sokféle teljesítmény, zajszint és fogyasztási igény kielégítésére alkalmas: három vagy hat sebességes változata is létezik.

igény esetén 6 sebességes motorral és inverterrel vezérelt állandó mágneses motorral is rendelhető.

Inverteres, állandó mágneses villanymotor.

Külön is szerelhető, de a motorra is építhető az inverter vezérlés, amely lehetővé teszi a motor legnagyobb és üzemi fordulatszámának pontos beállítását (0-10 V-os jel alapján), vagy az alacsony zajszint fenntartása érdekében a fordulatszám további csökkentését. Az inverter vezérlés, a benne lévő Hall cellák segítségével nagyon alacsony fordulattal is precízen kontrolálja a forgó részt és ezáltal a ventilátor teljesítmény pillanatnyi állapotát.

LEVEGŐSZŪRŐ

Alap tartozék a védőhálószerűen ellátott horganyzott acéllemez keretre szerelt, tisztítható méhsejt szerkezetű polipropilén szűrő, amely könnyen kivehető a karbantartási munkák során. A szűrő hozzácsavarozható a készülékhez.

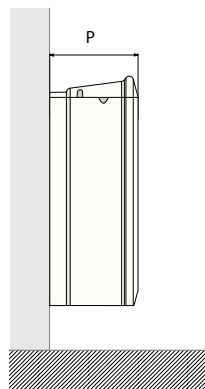
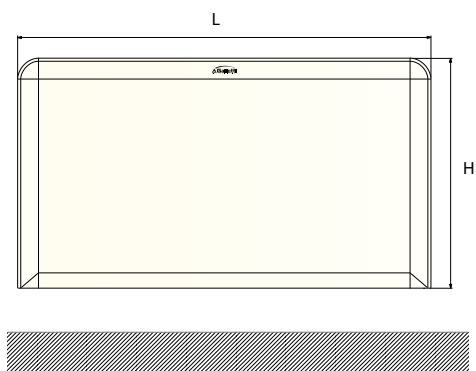
Az "U" típusnál a légszűrők a burkolat frontpaneljén elhelyezett szívórácsban találhatóak.

VEZÉRLŐEGYSÉGEK

Külön kiegészítőként rendelhető. A mikroprocesszoros vezérlő rendszer célja, hogy a hőmérséklet mérése és szabályozása révén automatikusan a környezet változásaihoz igazítsa a fan-coil működését.

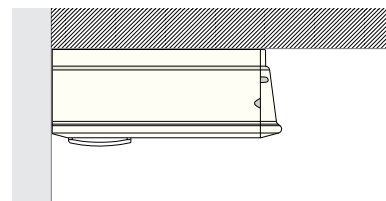
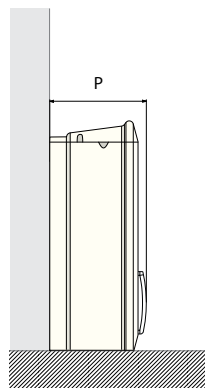
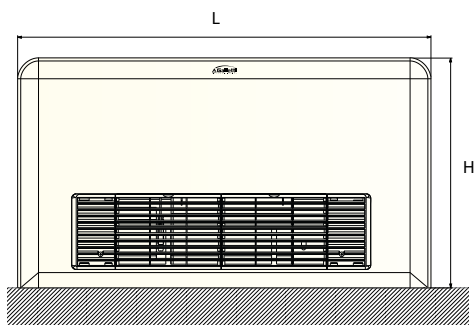


FLAT L



	10	20	30	40	50	60	70
H	551	551	551	551	551	551	551
L	820	820	990	990	1160	1160	1160
P	212	212	212	212	212	212	212

FLAT U



	10	20	30	40	50	60	70
H	551	551	551	551	551	551	551
L	820	820	990	990	1160	1160	1160
P	232	232	232	232	232	232	232

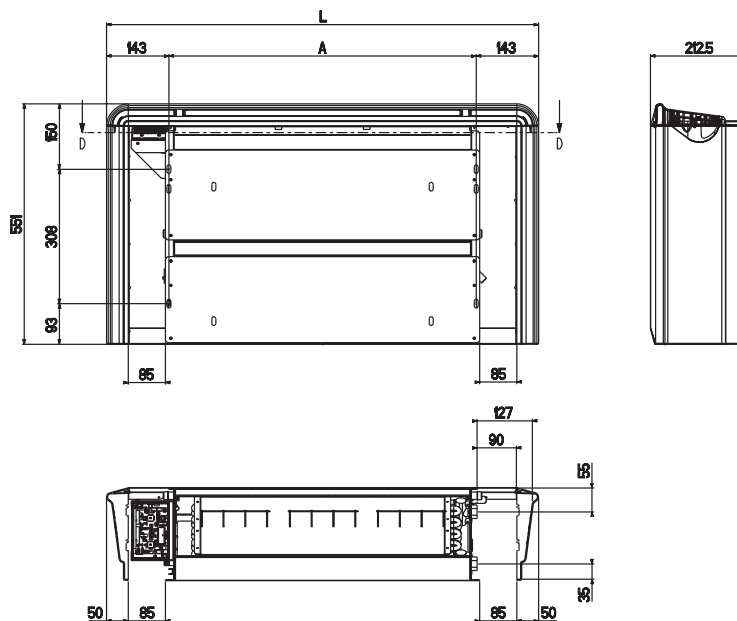
Jel	Leírás
SZABÁLYOZÓK ÉS TERMOSZTÁTOK	
CB	Készülékre szerelt fokozatkapcsoló
TIB	Készülékre szerelt fokozatkapcsoló, elektromechanikus termosztát és téli-nyári váltó
MCBE	Falra szerelhető mikroprocesszoros vezérlőegység - GALLETTI modell MyCOMFORT BASE
MCME	Falra szerelhető mikroprocesszoros vezérlőegység - GALLETTI modell MyCOMFORT MEDIUM
MCLC	Falra szerelhető mikroprocesszoros vezérlőegység - GALLETTI modell MyCOMFORT LARGE
EYEVODISP+BOARD	EVO mikroprocesszoros vezérlőegység
KBFLAE	MyComfort beépítő szett FLATkészülékhez (1 levegő szonda + konzol + LCD szabályzó keret + kábel készlet)
MCSWE	Vízszonda a mikroprocesszoros vezérlésű EVO, MYCOMFORT BASE, MEDIUM, LARGE és LED503. modellekhez
MCSUE	Táv nedvesség érzékelő szonda a készülékbe szerelt mikroprocesszoros vezérlésű MYCOMFORT MEDIUM és MYCOMFORT LARGE. modellekhez
LED503	Falba süllyeszthető mikroprocesszoros vezérlőegység
TC	Hőcserélőre szerelt elektromechanikus termosztát a minimum vízhőmérséklet beállítására
KP	Csoportvezérlő relé panel legfeljebb 4 fan coil párhuzamos vezérléséhez
CD	Falba süllyeszthető fokozatkapcsoló
CDE	Falra szerelhető fokozatkapcsoló
TD	Falra szerelhető fokozatkapcsoló, elektromechanikus termosztát és téli-nyári váltó
TDC	Falra szerelhető fokozatkapcsoló és elektromechanikus termosztát, külső téli-nyári váltás kontaktus.
TD4T	Falra szerelhető fokozatkapcsoló, elektromechanikus termosztát és téli-nyári váltó 2 és 4 csöves rendszerhez, szelepvezérléshez is
KIEGÉSZÍTŐ HŐCSERÉLŐ	
DF	1 soros kiegészítő hőcserélő 4 csöves rendszerhez (fűtőkör)
ALAPLEMEZ ÉS KERET ELEMEI	
ZL	burkolati takaró lábazat pár
PV	Hátsó festett takarólemez függőlegesen szerelhető , burkolatos fan coilhoz
PH	Hátsó festett lemez vízszintesen szerelhető , burkolatos fan coilhoz
MOTOROS SZELEPEK	
KVK	2 vagy 3 utas szelep ON/OFF vagy fokozatmentes motorral és szerelőkészlettel a víz bekötéséhez alap hőcserélő esetén
VKDF	2 vagy 3 utas szelep ON/OFF vagy fokozatmentes motorral és szerelőkészlettel a víz bekötéséhez DF hőcserélő esetén
GIVK	Szigetelés szelep testre
BV	Kiegészítő csepptálca függőleges telepítésű készülékekhez

FLAT			10			20			30			40		
Motor / sebesség	3x		min	köz.	max	min	köz.	max	min	köz.	max	min	köz.	max
	6x	no.	-			-			-			-		
Totális hűtőteljesítmény (1)	kW		1300	1460	1930	1390	1740	2270	1480	2040	2710	1690	2320	2920
Érezhető hűtőteljesítmény (1)	kW		950	1060	1400	1040	1310	1720	1130	1570	2090	1300	1790	2260
Vízáram(1)	l/h		224	251	330	239	299	390	255	351	465	290	398	501
Nyomásesés a hőcserélőn (1)	kPa		5	6	10	6	8	13	3	4	7	4	6	10
Fűtőteljesítmény (2)	kW		1570	1750	2310	1810	2190	2860	1850	2460	3270	2100	2780	3480
Nyomásesés a hőcserélőn (2)	kPa		4	5	9	5	7	11	2	4	6	3	5	8
Fűtőteljesítmény (3)	kW		2640	2950	3890	3070	3710	4840	3150	4160	5510	3580	4700	5860
Vízáram (3)	l/h		232	259	341	269	326	424	276	365	484	314	413	514
Nyomásesés a hőcserélőn (3)	kPa		4	5	8	5	7	12	2	4	6	3	5	8
Légáram	m ³ /h		197	226	305	216	284	378	240	344	467	283	407	520
Teljesítményfelvétel	3x	W	19	23	33	25	38	57	28	43	57	29	45	60
	6x	W	-			-			-			-		
	INV.	W	6	7	15	7	11	22	6	8	18	7	12	24
Ventilátorok száma	no.		1			1			2			2		
Hangteljesítményszint (4)	dB/A		32	35	44	38	44	50	30	38	44	32	42	48
Hangnyomásszint (5)	dB/A		27	30	39	33	39	45	33	39	45	27	37	43
Kiegészítő hőcserélő fűtőteljesítmény	kW		1540	1660	2010	1640	1880	2240	2020	2420	2950	2220	2670	3110
Vízáram hűtés esetén	l/h		135	146	177	144	165	197	177	213	259	195	234	273
Nyomásesés a hőcserélőn fűtés esetén	kPa		4	4	6	4	5	7	8	11	15	9	13	17
Vízcsatlakozás	std	"	1 / 2			1 / 2			1 / 2			1 / 2		
	DF	"	1 / 2			1 / 2			1 / 2			1 / 2		
Úrtartalom	std	dm ³	0,78			0,78			1,07			1,07		
	DF	dm ³	0,20			0,20			0,30			0,30		

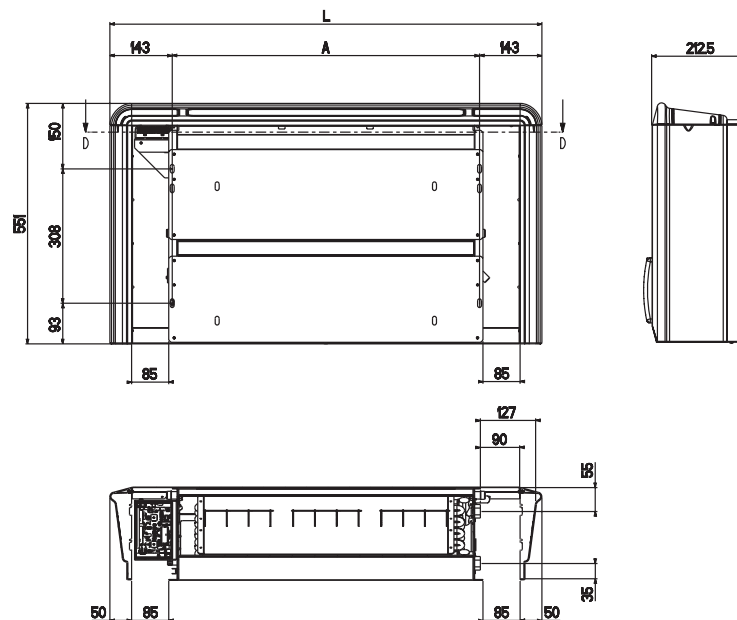
FLAT			50			60			70		
Motor / sebesség	3x		min	köz.	max	min	köz.	max	min	köz.	max
	6x	no.	-			-			-		
Totális hűtőteljesítmény (1)	kW		2100	2610	3320	2240	2970	4160	2560	3350	4460
Érezhető hűtőteljesítmény (1)	kW		1660	2060	2600	1800	2390	3370	2080	2750	3700
Vízáram (1)	l/h		360	449	569	384	510	714	440	575	765
Nyomásesés a hőcserélőn (1)	kPa		3	4	6	3	5	8	4	6	11
Fűtőteljesítmény (2)	kW		2670	3200	4030	3100	3970	5470	3490	4440	5870
Nyomásesés a hőcserélőn (2)	kPa		2	3	5	2	4	7	3	5	9
Fűtőteljesítmény (3)	kW		4570	5430	6820	5370	6810	9350	6030	7610	10050
Vízáram (3)	l/h		401	477	598	471	597	820	529	668	882
Nyomásesés a hőcserélőn s (3)	kPa		3	3	5	3	5	8	4	6	10
Légáram	m ³ /h		370	466	593	406	552	800	482	659	911
Teljesítmény felvétel	3x	W	40	56	75	38	58	88	41	65	96
	6x	W	-			-			-		
	INV.	W	10	12	16	11	15	35	13	21	49
Ventilátorok száma	no.		2			2			2		
Hangteljesítményszint (4)	dB/A		36	42	50	42	48	56	43	51	58
Hangnyomásszint (5)	dB/A		27	37	43	37	43	51	38	46	53
Kiegészítő hőcserélő fűtőteljesítmény	kW		2920	3280	3840	3090	3600	4470	3410	3960	4770
Vízáram hűtés esetén	l/h		256	287	337	271	316	393	299	347	418
Nyomásesés a hőcserélőn fűtés esetén	kPa		3	3	4	3	4	5	3	4	6
Vízcsatlakozás	std	"	1 / 2			1 / 2			1 / 2		
	DF	"	1 / 2			1 / 2			1 / 2		
Úrtartalom	std	dm ³	1,36			1,36			1,36		
	DF	dm ³	0,40			0,40			0,40		

- 1 Víz hőmérséklet 7/12°C, száraz levegő hőmérséklet 27°C, nedves levegő hőmérséklet 19°C (47%-os relatív páratartalom mellett)
- 2 Víz hőmérséklet 50°C, vízáram ugyanaz, mint hűtésben, belépő léghőmérséklet 20°C
- 3 Víz hőmérséklet 70/60°C, levegő hőmérséklet 20°C
- 4 Hangteljesítményszint mérése az ISO 3741 és ISO 3742 szabványok alapján
- 5 Hangnyomásszint mérése 1 méter távolságban, 4-es irányítási tényezővel

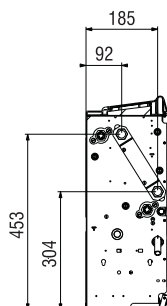
FLAT L



FLAT U



DF HŐCSERÉLŐ VÍZOLDALI CSATLAKOZÁSOK



Méretetek mm-ben

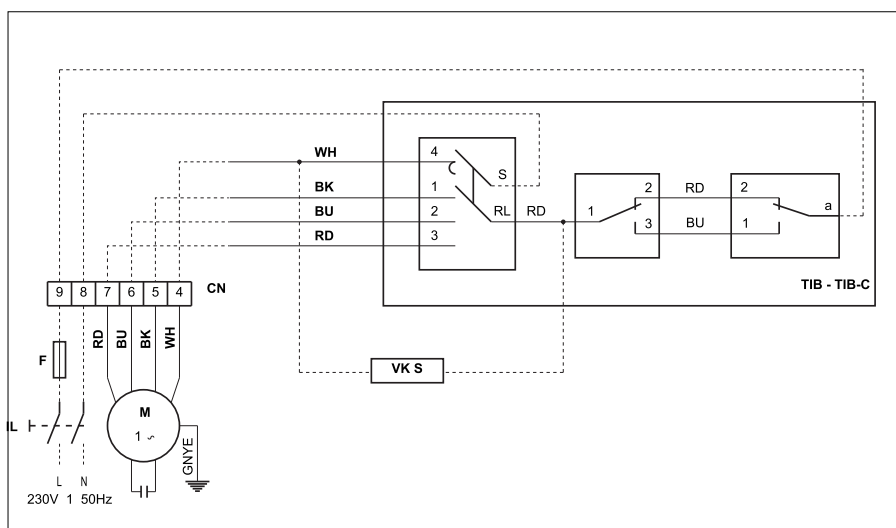
FLAT		10	20	30	40	50	60	70
A	mm	534	534	704	704	874	874	874
L	mm	620	820	990	990	1160	1160	1160
Vízcsatlakozás	belső menetes	1/2 coll	1/2 coll	1/2 coll	1/2 coll	1/2 coll	1/2 coll	1/2 coll
Cseppvíz csatlakozás függőleges felszerelés esetén	mm	16	16	16	16	16	16	16
Cseppvíz csatlakozás vízszintes felszerelés esetén	mm	17	17	17	17	17	17	17
L típus, nettó tömeg	kg	17,5	17,5	21,5	21,5	24	24	24
U típus, nettó tömeg	kg	18,5	18,5	23	23	25,5	25,5	25,5

A készülék elektromos bekötéseit szakképzett villanyszerelőnek kell elvégeznie. Az elektromos bekötést kikapcsolt hálózati feszültség mellett végezze az érvényben levő biztonsági előírásoknak megfelelően. Ellenőrizze, hogy a villamoshálózat feszültsége megfelel-e a berendezés címkéjén feltüntetett feszültségnek.

Minden fan-coilnak legyen saját elektromos csatlakozása és kapcsolója, megfelelő védőbiztosítékkal.

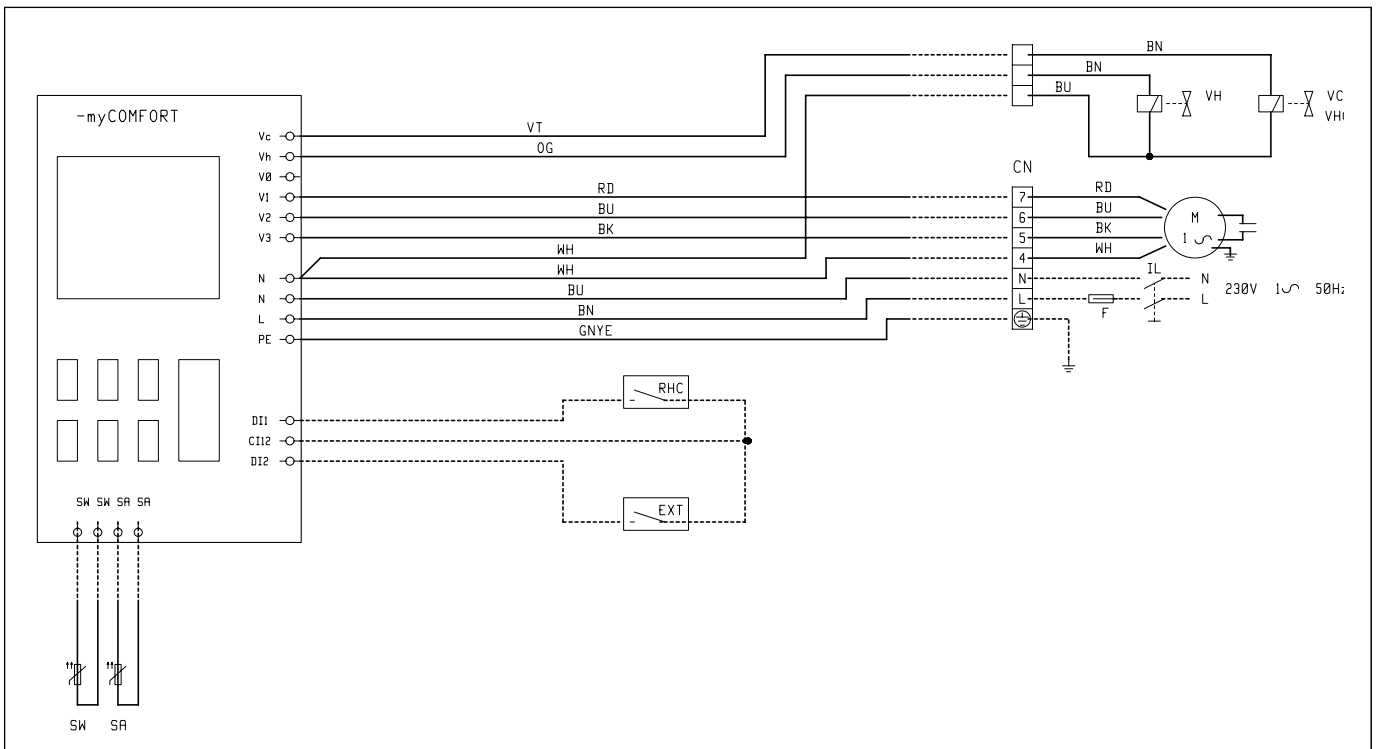
ESTRO és TIB beépített szabályozó

- TIB** Készülékbe szerelhető vezérlőegység, fokozat kapcsolóval, termosztáttal és téli-nyári váltóval
- BU** Kék, közepes fokozat
- BK** Fekete, maximum fokozat
- CN** Készülék sorkapocs
- F** Védő biztosíték (nem készülék tartozék)
- IL** Kismegszakító (nem készülék tartozék)
- RD** Piros, minimum fokozat
- VKS** 3 utas ON/OFF motoros szelep (rendelhető tartozék)
- WH** Fehér, közös nulla



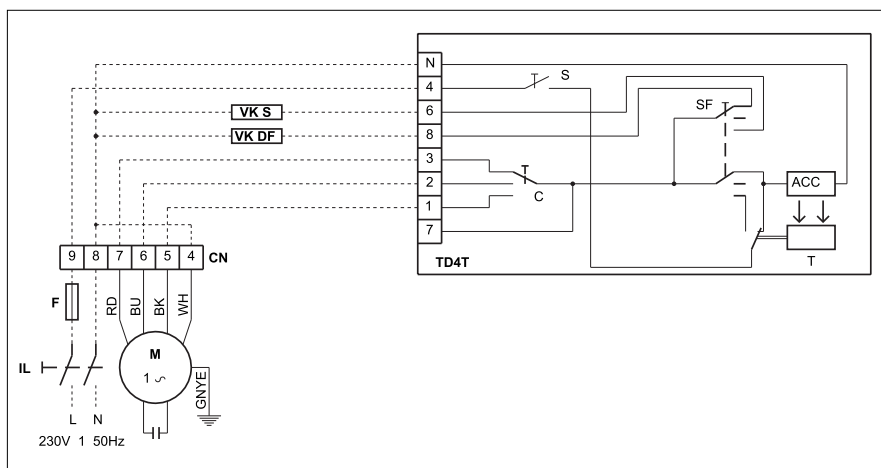
ESTRO és MyComfort Base beépített, illetve fali szabályzó, szelepekkel

- V0** Super min. fokozat
- V1** Minimum fokozat - RD piros
- V2** Közepes fokozat - BU kék
- V3** Maximum fokozat - BK fekete
- L** Fázis - BN barna
- PE** Föld - GNYE zöld-sárga
- N** Nulla - BU kék
- SW** Vízszoonda
- SA** Levegőszonda
- DI1** Digitális bemenet 1
- DI2** Digitális bemenet 2
- CI12** Közös pont, digitális bemenet
- F** Biztosíték (nem tartozék)
- IL** Megszakító (nem tartozék)
- VC** Hűtési szelep
- VH** Fűtési szelep



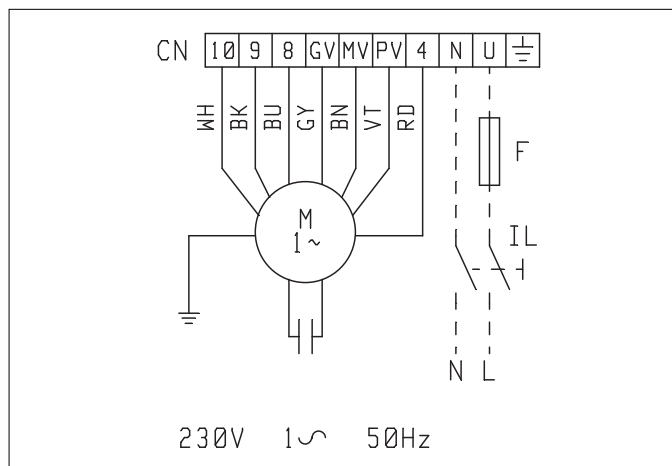
ESTRO és TD4T fali szabályzó, szeleppel

- TD4T** Falra szerelhető termosztát, fokozatkapcsolóval, hűtés-fűtés váltóval a fan coil ventilátor és a szelepek - vezérléséhez - (2 és 4 csöves)
- BU** Kék, közepes fokozat
- BK** Fekete, maximum fokozat
- CN** Készülék sorkapocs
- F** Védő biztosíték (nem készülék tartozék)
- IL** Kismegszakító (nem készülék tartozék)
- RD** Piros, minimum fokozat
- VKS** 3 utas ON/OFF motoros szelep alap hűtő hőcserélőhöz (rendelhető tartozék)
- VK DF** 3 utas ON/OFF motoros szelep kiegészítő DF fűtő hőcserélőhöz (rendelhető tartozék)
- WH** Fehér, közös nulla



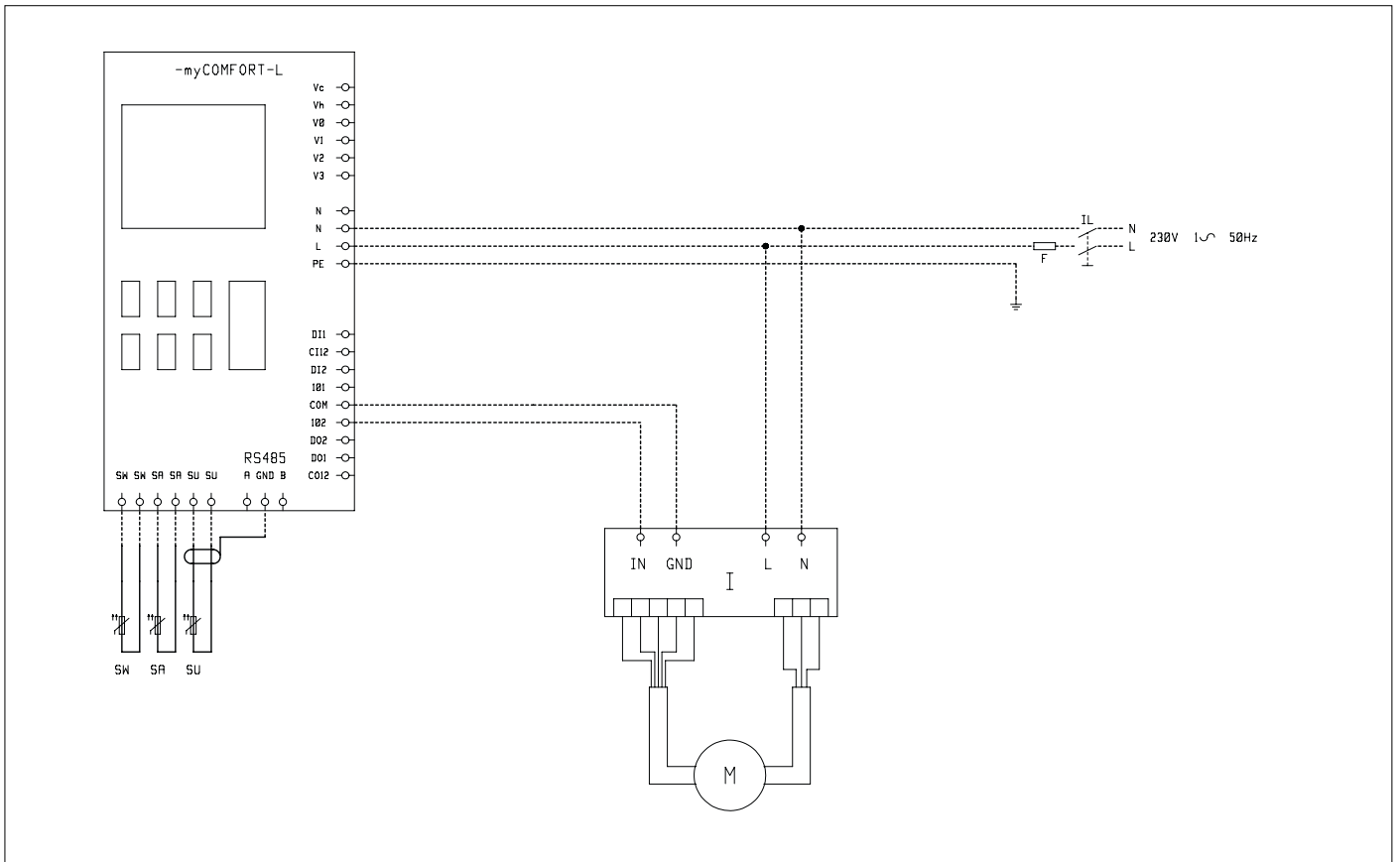
ESTRO 6 fokozatú motorral, bekötési séma

- BK** Fekete, 6. fokozat
- BU** Kék, 5. fokozat
- GY** Szürke, 4. fokozat
- BN** Barna, 3. fokozat
- VT** Lila, 2. fokozat
- RD** Piros, 1. fokozat
- CN** Csatlakozó sorkapocs-léc
- F** Védő biztosíték (nem készülék tartozék)
- IL** Kismegszakító (nem készülék tartozék)
- M** Ventilátor motor
- WH** Fehér, közös nulla



ESTRO INVERTER és MyComfort Large szabályzó

V0	Super min. fokozat
V1	Minimum fokozat
V2	Közepes fokozat
V3	Maximum fokozat
L	Fázis
PE	Föld
N	Nulla
SW	Vízszonda
SA	Levegőszonda
SU	Nedvesség szonda
DI1	Digitális bemenet 1
DI2	Digitális bemenet 2
CI12	Közös pont, digitális bemenet
A/B/GND	RS 485 csatlakozás
F	Biztosíték (nem tartozék)
IL	Megszakító (nem tartozék)
VC	Hűtési szelep
VH	Fűtési szelep
101	0-10V kimenet 1
COM	Közös pont, 0-10V
102	0-10V kimenet 2
D02	Digitális kimenet 2
D01	Digitális kimenet 1
D012	Közös pont, digitális kimenet





www.galletti.hu

Az Ön Galletti Partnere: